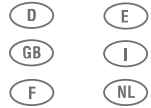


solo
by **AL-KO**



INFORMATION | MANUALS | SERVICE

Elektro-Heckenschere

Original-Betriebsanleitung



Gebrauchsanweisung

Originalbetriebsanleitung

⚠ Achtung! Lesen Sie vor der ersten Inbetriebnahme diese Gebrauchsanweisung gründlich durch und beachten Sie unbedingt die Sicherheitsvorschriften!

Um die Leistungsfähigkeit Ihres Motorgerätes über eine lange Zeit zu erhalten, sollten Sie die Betriebs- und Wartungshinweise genau einhalten.

Sollten Sie nach dem Studium dieser Gebrauchsanweisung noch weitergehende Fragen haben, steht Ihnen Ihr ASEU-Händler gerne zur Verfügung.

CE Konformitätserklärung → Die CE-Konformitätserklärung auf **separatem Beiblatt** ist Bestandteil dieser Gebrauchsanweisung.

Verpackung und Entsorgung

Bewahren Sie die Originalverpackung zum Schutz vor Transportschäden für den Fall eines Versandes oder Transportes auf. Wird das Verpackungsmaterial nicht mehr benötigt ist es entsprechend den örtlichen Bestimmungen ordnungsgemäß zu entsorgen.

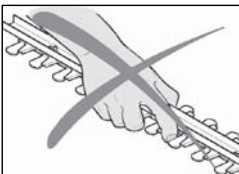
Verpackungsmaterialien aus Kartonagen sind Rohstoffe und somit wieder verwendungsfähig oder können dem Rohstoffkreislauf zurückgeführt werden.

Nach Ablauf der Betriebsfähigkeit, ist das Gerät entsprechend den örtlichen Bestimmungen ordnungsgemäß zu entsorgen.

Im Interesse der ständigen Weiterentwicklung unserer Geräte müssen wir uns Änderungen des Lieferumfangs in Form, Technik und Ausstattung vorbehalten.

Wir bitten auch um Verständnis, dass aus Angaben und Abbildungen dieser Anleitung keine Ansprüche abgeleitet werden können.

Das aller Wichtigste:



Um die hervorragenden Schneideigenschaften zu erreichen sind die Schneidmesser extrem scharf.

→ Niemals mit einem ungeschützten Körperteil die Schneidmesser berühren - auch nicht beim Messerstillstand!

Symbole

Folgende Symbole werden am Gerät und in dieser Gebrauchsanweisung verwendet:

	Vor Inbetriebnahme und vor allen Wartungs-, Montage- und Reinigungsarbeiten Gebrauchsanweisung gründlich lesen
	Vor dem Starten des Motors Gehörschutz und Gesichtsschutz aufsetzen
	Beim Arbeiten mit und an dem Gerät Schutzhandschuhe tragen
	Feste Schuhe mit griffiger Sohle, am besten Sicherheitsschuhe tragen
	Seien Sie beim Umgang mit dem Motorgerät besonders vorsichtig
	Bei Beschädigung des Netzkabels oder des Verlängerungskabels sofort den Netzstecker ausstecken
	Das Motorgerät nicht bei Regen verwenden
	Elektrogeräte gehören nicht in den Hausmüll. Gerät, und Zubehör zur Entsorgung bei den offiziellen Abgabestellen für Elektrogeräte abgeben.

Typenschild

solo by ALKO	AL-KO Geräte GmbH Ichenhauser Str. 14 D-89359 Kötz		
Elektrische Heckenschere 165		a	
Art.No.: 127303		b	
Serial No.: G240 2407			
230V~ / 50Hz / 450W	98 dB		
			c
Code: K X XX - XXXXXX			
d			

a: Typenbezeichnung

b: Seriennummer

c: Baujahr

d: Doppelt schutzisoliert

Inhaltsverzeichnis

	Seite
1. Lieferumfang	3
2. Sicherheitsvorschriften	3
2.1 <i>Generelle Sicherheitshinweise für Elektrowerkzeuge gemäß EN 60745-1:2006</i>	3
2.2 <i>Bestimmungsgemäßer Gebrauch / Allgemeine Sicherheitshinweise</i>	5
2.3 <i>Arbeitskleidung</i>	5
2.4 <i>Beim Gerätetransport</i>	5
2.5 <i>Netzanschluss und Verlängerungskabel</i>	6
2.6 <i>Vor dem Anschließen an das Stromnetz</i>	6
2.7 <i>Bei Wartung, Reinigung und Reparaturen</i>	6
2.8 <i>Bei der Arbeit</i>	6
3. Bedienungs- und Funktionsteile	7
4. Anwendung der Elektro-Heckenschere	7
4.1 <i>Anwendungsbereiche</i>	7
4.2 <i>Korrekte Arbeitsweise mit der Elektro-Heckenschere</i>	8
4.3 <i>Dekorativer Schnitt</i>	10
5. Betriebs- und Wartungshinweise	10
5.1 <i>Schneidmesser</i>	10
5.2 <i>Stilllegung und Aufbewahrung</i>	11
6. Garantie	11
7. Technische Daten	12


1. Lieferumfang

- **Elektro-Heckenschere**
- **Messerschutz**
- Diese **Gebrauchsanweisung**
- **CE Konformitätserklärung** auf separatem Beiblatt

2. Sicherheitsvorschriften

2.1 *Generelle Sicherheitshinweise für Elektrowerkzeuge gemäß EN 60745-1:2006*

Allgemeine Sicherheitshinweise für Elektrowerkzeuge

 **WARNUNG** Lesen Sie alle **Sicherheitshinweise und Anweisungen**. *Versäumnisse bei der Einhaltung der Sicherheitshinweise und Anweisungen können elektrischen Schlag, Brand und/oder schwere Verletzungen verursachen.*

Bewahren Sie alle Sicherheitshinweise und Anweisungen für die Zukunft auf.

Der in den Sicherheitshinweisen verwendete Begriff „Elektrowerkzeug“ bezieht sich auf netzbetriebene Elektrowerkzeuge (mit Netzkabel).

1) Arbeitsplatzsicherheit

- a) **Halten Sie Ihren Arbeitsbereich sauber und gut beleuchtet.** *Unordnung oder unbeleuchtete Arbeitsbereiche können zu Unfällen führen.*
- b) **Arbeiten Sie mit dem Elektrowerkzeug nicht in explosionsgefährdeter Umgebung, in der sich brennbare Flüssigkeiten, Gase oder Stäube befinden.** *Elektrowerkzeuge erzeugen Funken, die den Staub oder die Dämpfe entzünden können.*
- c) **Halten Sie Kinder und andere Personen während der Benutzung des Elektrowerkzeugs fern.** *Bei Ablenkung können Sie die Kontrolle über das Gerät verlieren.*

2) Elektrische Sicherheit

- a) **Der Anschlussstecker des Elektrowerkzeuges muss in die Steckdose passen.** *Der Stecker darf in keiner Weise verändert werden. Verwenden Sie keine Adapterstecker gemeinsam mit schutzgeerdeten Elektrowerkzeugen. Unveränderte Stecker und passende Steckdosen verringern das Risiko eines elektrischen Schlages.*
- b) **Vermeiden Sie Körperkontakt mit geerdeten Oberflächen wie von Rohren, Heizungen, Herden und Kühlschränken.** *Es besteht ein erhöhtes Risiko durch elektrischen Schlag, wenn Ihr Körper geerdet ist.*

- c) **Halten Sie Elektrowerkzeuge von Regen oder Nässe fern.** *Das Eindringen von Wasser in ein Elektrowerkzeug erhöht das Risiko eines elektrischen Schlages.*
 - d) **Zweckentfremden Sie das Kabel nicht, um das Elektrowerkzeug zu tragen, aufzuhängen oder um den Stecker aus der Steckdose zu ziehen. Halten Sie das Kabel fern von Hitze, Öl, scharfen Kanten oder sich bewegenden Geräteteilen.** *Beschädigte oder verwickelte Kabel erhöhen das Risiko eines elektrischen Schlages.*
 - e) **Wenn Sie mit einem Elektrowerkzeug im Freien arbeiten, verwenden Sie nur Verlängerungskabel, die auch für den Außenbereich geeignet sind.** *Die Anwendung eines für den Außenbereich geeigneten Verlängerungskabels verringert das Risiko eines elektrischen Schlages.*
 - f) **Wenn der Betrieb des Elektrowerkzeuges in feuchter Umgebung nicht vermeidbar ist, verwenden Sie einen Fehlerstromschutzschalter.** *Der Einsatz eines Fehlerstromschutzschalters vermindert das Risiko eines elektrischen Schlages.*
- 3) Sicherheit von Personen**
- a) **Seien Sie aufmerksam, achten Sie darauf, was Sie tun, und gehen Sie mit Vernunft an die Arbeit mit einem Elektrowerkzeug. Benutzen Sie kein Elektrowerkzeug, wenn Sie müde sind oder unter dem Einfluss von Drogen, Alkohol oder Medikamenten stehen.** *Ein Moment der Unachtsamkeit beim Gebrauch des Elektrowerkzeuges kann zu ernsthaften Verletzungen führen.*
 - b) **Tragen Sie persönliche Schutzausrüstung und immer eine Schutzbrille.** *Das Tragen persönlicher Schutzausrüstung, wie Staubmaske, rutschfeste Sicherheitsschuhe, Schutzhelm oder Gehörschutz, je nach Art und Einsatz des Elektrowerkzeuges, verringert das Risiko von Verletzungen.*
 - c) **Vermeiden Sie eine unbeabsichtigte Inbetriebnahme. Vergewissern Sie sich, dass das Elektrowerkzeug ausgeschaltet ist, bevor sie es an die Stromversorgung anschließen, es aufnehmen oder tragen.** *Wenn Sie beim Tragen des Elektrowerkzeuges den Finger am Schalter haben oder das Gerät eingeschaltet an die Stromversorgung anschließen, kann dies zu Unfällen führen.*
 - d) **Entfernen Sie Einstellwerkzeuge oder Schraubenschlüssel, bevor Sie das Elektrowerkzeug einschalten.** *Ein Werkzeug oder Schlüssel, der sich in einem drehenden Geräteteil befindet, kann zu Verletzungen führen.*
 - e) **Vermeiden Sie eine abnormale Körperhaltung. Sorgen Sie für einen sicheren Stand und halten Sie jederzeit das Gleichgewicht.** *Dadurch können Sie das Elektrowerkzeug in unerwarteten Situationen besser kontrollieren.*
 - f) **Tragen Sie geeignete Kleidung. Tragen Sie keine weite Kleidung oder Schmuck. Halten Sie Haare, Kleidung und Handschuhe fern von sich bewegenden Teilen.** *Lockere Kleidung, Schmuck oder lange Haare können von sich bewegenden Teilen erfasst werden.*
- 4) Verwendung und Behandlung des Elektrowerkzeuges**
- a) **Überlasten Sie das Gerät nicht. Verwenden Sie für Ihre Arbeit das dafür bestimmte Elektrowerkzeug.** *Mit dem passenden Elektrowerkzeug arbeiten Sie besser und sicherer im angegebenen Leistungsbereich.*
 - b) **Benutzen Sie kein Elektrowerkzeug, dessen Schalter defekt ist.** *Ein Elektrowerkzeug, das sich nicht mehr ein- oder ausschalten lässt, ist gefährlich und muss repariert werden.*
 - c) **Ziehen Sie den Stecker aus der Steckdose, bevor Sie Geräteeinstellungen vornehmen, Zubehörteile wechseln oder das Gerät weglegen.** *Diese Vorsichtsmaßnahme verhindert den unbeabsichtigten Start des Elektrowerkzeuges.*
 - d) **Bewahren Sie ungenutzte Elektrowerkzeuge außerhalb der Reichweite von Kindern auf. Lassen Sie Personen das Gerät nicht benutzen, die mit diesem nicht vertraut sind oder diese Anweisungen nicht gelesen haben.** *Elektrowerkzeuge sind gefährlich, wenn Sie von unerfahrenen Personen benutzt werden.*
 - e) **Pflegen sie Elektrowerkzeuge mit Sorgfalt. Kontrollieren Sie, ob bewegliche Teile einwandfrei funktionieren und nicht klemmen, ob Teile gebrochen oder so beschädigt sind, dass die Funktion des Elektrowerkzeuges beeinträchtigt ist. Lassen Sie beschädigte Teile vor dem Einsatz des Gerätes reparieren.** *Viele Unfälle haben ihre Ursache in schlecht gewarteten Elektrowerkzeugen.*
 - f) **Halten Sie Schneidwerkzeuge scharf und sauber.** *Sorgfältig gepflegte Schneidwerkzeuge mit scharfen Schneidkanten verklemmen sich weniger und sind leichter zu führen.*
 - g) **Verwenden Sie Elektrowerkzeug, Zubehör, Einsatzwerkzeuge usw. entsprechend diesen Anweisungen. Berücksichtigen Sie dabei die Arbeitsbedingungen und die auszuführende Tätigkeit.** *Der Gebrauch von Elektrowerkzeugen für andere als die vorgesehenen Anwendungen kann zu gefährlichen Situationen führen.*
- 5) Service**
- a) **Sassen Sie Ihr Elektrowerkzeug nur von qualifiziertem Fachpersonal und nur mit Original-Ersatzteilen reparieren.** *Damit wird sichergestellt, dass die Sicherheit des Elektrowerkzeuges erhalten bleibt.*

2.2 Bestimmungsgemäßer Gebrauch / Allgemeine Sicherheitshinweise

Die Elektro-Heckenschere darf ausschließlich zum Rückschneiden von Hecken, Sträuchern und Büschen verwendet werden. Für andere Zwecke ist die Elektro-Heckenschere nicht zu verwenden (siehe Kap. 6.1 "Anwendungsbereiche").



Lesen Sie diese Gebrauchsanweisung vor der ersten Inbetriebnahme aufmerksam durch und bewahren Sie sie sicher auf. Verwenden Sie dieses Motorgerät mit besonderer Vorsicht.

Das Missachten der Sicherheitshinweise kann lebensgefährlich sein. Halten Sie sich auch an die Unfallverhütungsvorschriften der Berufsgenossenschaften. Die Gebrauchsanweisung muss ständig am Einsatzort des Motorgerätes verfügbar sein. Sie ist von jeder Person zu lesen, die mit Arbeiten an dem Gerät (auch zur Wartung, Pflege und Instandsetzung) beauftragt ist.

- Wenn Sie zum ersten Mal mit einem solchen Motorgerät arbeiten, lassen Sie sich den sicheren Umgang von dem Verkäufer zeigen und erklären.
- Kinder und Jugendliche unter 18 Jahren dürfen mit diesem Motorgerät nicht arbeiten; ausgenommen sind Jugendliche über 16 Jahren, die unter Aufsicht ausgebildet werden.
- Das Motorgerät wird grundsätzlich von einer Person bedient. Halten Sie Personen und Tiere vom Arbeitsbereich fern. Besonders auf Kinder, sowie auf Tiere die sich im Gestrüpp aufhalten, achten. Falls sich eine Person bzw. ein Lebewesen nähert, die Maschine und das Schneidwerkzeug sofort stoppen. Der Benutzer ist verantwortlich für Gefahren oder Unfälle, die gegenüber anderen Personen und deren Eigentum auftreten.
- Dieses Gerät darf nur an Personen ausgeliehen bzw. weitergeben werden, die mit diesem Typ, seiner Bedienung und der Gebrauchsanweisung vertraut sind. Geben Sie stets diese Gebrauchsanweisung mit.
- Wenn Sie mit diesem Gerät arbeiten, sollten Sie in guter Verfassung, ausgeruht und gesund sein.
- Unter dem Einfluss von Alkohol, Drogen oder Medikamenten, die das Reaktionsvermögen beeinflussen können, darf dieses Gerät nicht benutzt werden.
- Nehmen Sie keine Änderungen an bestehenden Sicherheitseinrichtungen und Bedienteilen vor.
- Das Motorgerät darf nur in betriebs sicherem Zustand benutzt werden – **Unfallgefahr!** Das Motorgerät ist vor jeder Benutzung daraufhin zu überprüfen.
- Es dürfen nur Zubehör und Anbauteile verwendet werden, die vom Hersteller geliefert und ausdrücklich für den Anbau an diesem Typ freigegeben sind.
- Der zuverlässige Betrieb und die Sicherheit Ihres Gerätes hängen auch von der Qualität der verwendeten Ersatzteile ab. Nur Originalersatzteile verwenden. Nur die Originalteile stammen aus der Produktion des Gerätes und garantieren daher höchstmögliche Qualität in Material, Maßhaltigkeit, Funktion und Sicherheit. Original Ersatz- und Zubehörteile erhalten Sie bei Ihrem Fachhändler. Er verfügt auch über die notwendigen Ersatzteillisten, um die benötigten Ersatzteilnummern zu ermitteln und wird laufend über Detailverbesserungen und Neuerungen im Ersatzteilangebot informiert. Bitte beachten Sie, dass bei der Verwendung von Nichtoriginalteilen eine Garantieleistung nicht möglich ist.
- Wenn das Gerät nicht benutzt wird, ist es so sicher abzustellen, dass niemand gefährdet wird. Der Motor ist abzustellen.

Wer die Sicherheits-, Gebrauchs- oder Wartungshinweise missachtet, haftet auch für alle dadurch verursachten Schäden und Folgeschäden.

2.3 Arbeitskleidung

Um Verletzungen zu vermeiden, tragen Sie bei der Verwendung dieses Motorgerätes vorschriftsmäßige Bekleidung und Schutzausrüstung. Die Kleidung soll zweckmäßig, d.h. enganliegend (z.B. Kombi-Anzug), aber nicht hinderlich sein.

Tragen Sie keinen Schal, keine Krawatte, keinen Schmuck oder sonstige Kleidungsstücke, die sich im Buschwerk oder in Ästen verfangen können. Lange Haare sind zusammenzubinden und zu sichern (Kopftuch, Mütze, Helm o. ä.).



Tragen Sie feste Schuhe mit griffiger Sohle, am besten Sicherheitsschuhe mit Stahlkappe. Tragen Sie Schutzhandschuhe mit rutschfester Grifffläche.

Verwenden Sie einen persönlichen Gehörschutz und einen Gesichtsschutz (z.B. Schutzbrille). Siehe auch im Kap. 8 „Zubehör“ empfohlene Arbeitskleidung.

2.4 Beim Gerätetransport

- Stellen Sie beim Transport immer den Motor ab.
- Niemals das Gerät mit laufendem Schneidmesser tragen oder transportieren.
- Beim Transport über größere Distanz ist auf jeden Fall der Messerschutz aufzusetzen.

2.5 Netzanschluss und Verlängerungskabel

- Als Verlängerungsleitung zum Netzanschluss sind nur die für die Anwendung im Freien zugelassenen Verlängerungskabel mit nebenstehendem Mindestleistungsquerschnitt zulässig.

Kabellänge bis	Mindestleistungsquerschnitt
7 m	1,2 mm ²
50 m	1,6 mm ²
75 m	2,0 mm ²

 - Die Kupplungen der Anschlusskabel müssen aus Gummi oder mit Gummi überzogen sein.
 - Bei Verwendung einer Kabeltrommel muss das Kabel ganz abgewickelt werden.
- Prüfen Sie, ob die Spannung des Stromnetzes mit den Angaben auf dem Typenschild des Motorgerätes übereinstimmt.
- Die Netzanschlussdose muss mit mindestens 10 A-16 A abgesichert sein.
- Zu Ihrer Sicherheit empfehlen wir die Verwendung einer FI-Sicherung mit Nennfehlerstrom 30 mA

2.6 Vor dem Anschließen an das Stromnetz

Überprüfen Sie vor jedem Benutzen das komplette Motorgerät auf betriebssicheren Zustand.

- Der Ein-Ausschalter muss leichtgängig sein und selbstständig in die Stopp-Position zurückkehren.
- Das Schneidwerkzeug und der Berührungsschutz müssen fest sitzen und in einwandfreiem Zustand sein.
- Das am Gerät integrierte Netzkabel und das verwendete Verlängerungskabel müssen im einwandfreien Zustand sein.

Bei Unregelmäßigkeiten, erkennbaren Beschädigungen oder eingeschränkter Funktionstüchtigkeit beginnen Sie nicht mit der Arbeit, sondern lassen Sie das Motorgerät von einer Fachwerkstatt überprüfen.

2.7 Bei Wartung, Reinigung und Reparaturen

Führen Sie nur solche Wartungs- und Reparaturarbeiten selbst aus, die in dieser Gebrauchsanweisung beschrieben sind. Alle anderen Arbeiten sind von einer autorisierten Fachwerkstatt auszuführen.

- Zur Reinigung, Wartung und Reparatur ist immer der Motor abzustellen und der Netzstecker abzuziehen.
- Bei allen Reparaturen dürfen nur Original-Ersatzteile des Herstellers verwendet werden.
- Das Motorgerät - auch zur Reinigung - niemals nass abspritzen.

2.8 Bei der Arbeit

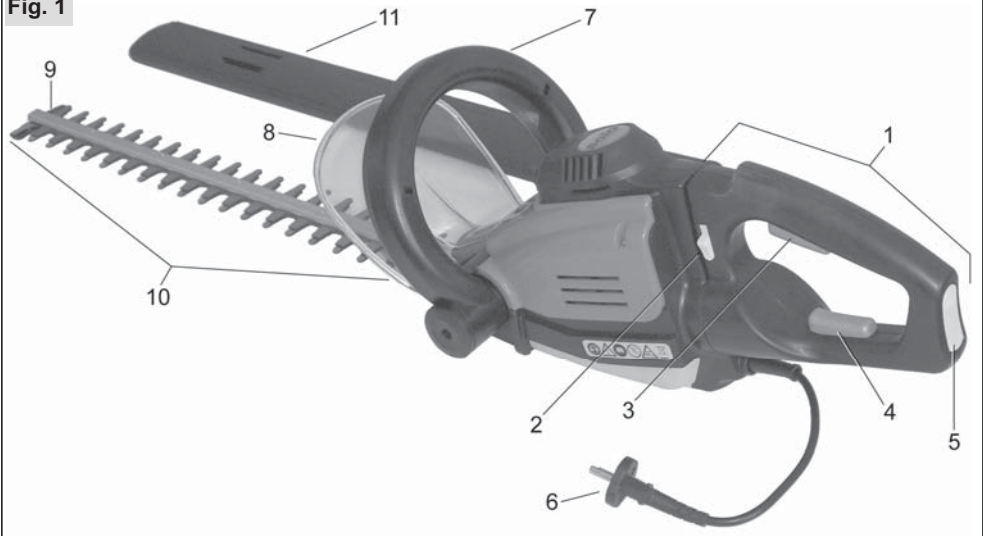
- Das Motorgerät darf nur in komplett zusammengebautem Zustand in Betrieb genommen werden.
- Arbeiten Sie umsichtig, überlegt und ruhig und gefährden Sie keine anderen Personen.
 - Achten Sie auf gute Sicht- und Lichtverhältnisse.
 - Bleiben Sie immer in Rufweite zu anderen Personen, die in einem Notfall Hilfe leisten können.
 - Legen Sie rechtzeitig Arbeitspausen ein.
 - Seien Sie aufmerksam gegenüber möglichen Gefahrenquellen und treffen Sie entsprechende Vorsichtsmaßnahmen.
 - Vorsicht bei Nässe, Glätte, Abhängen oder unebenem Gelände. Es besteht erhöhte Rutschgefahr!
 - Achten Sie auf Stolpergefahren und Hindernisse wie z.B. Baumwurzeln, Baumstümpfen, Kanten. Seien Sie beim Arbeiten an Hängen besonders aufmerksam.
 - Das Arbeitsgelände vor der Benutzung der Maschine auf Steine, zerbrochene Gläser, Nägel, Drähte oder andere feste Gegenstände untersuchen und entfernen, um ein Wegschleudern oder Verhängen im Schneidwerkzeug zu vermeiden.
 - Das Motorgerät immer fest mit beiden Händen halten und immer auf sicheren und festen Stand achten.
 - Alle Körperteile sind vom Schneidwerkzeug entfernt zu halten. Schnitt immer vom Körper weg gerichtet durchführen.
 - Einwandfreie Schnitttechnik anwenden (siehe Kap."6.2 Korrekte Arbeitsweise mit der Elektro-Heckenschere").
 - Nicht über Schulterhöhe schneiden, nicht zu weit vorbeugen und nicht auf einer Leiter stehen. Zum Erreichen großer Höhen ist ausschließlich eine hydraulisch gehobene Kabine zulässig.
 - Nicht mit der laufenden Schneidvorrichtung den Erdboden berühren.
 - Schneidvorrichtung nicht zum Abhebeln und Wegschaukeln beim Entfernen von Holzstücken und sonstigen Gegenständen verwenden.
 - Verwenden Sie das Motorgerät nur mit einer geschärften und unbeschädigten Schneidvorrichtung und vermeiden Sie ein unkontrolliertes Auftreffen des Schneidwerkzeuges auf einen Fremdkörper.
- Stellen Sie, wenn sich das Verhalten des Motorgerätes spürbar ändert, den Motor ab.
- Grundsätzlich nur bei Messerstillstand und nur mit Schutzhandschuhe das Schneidmesser zur Reinigung und Beseitigung verklebten Schnitngutes berühren.

Erste Hilfe

Für einen eventuell eintretenden Unfall muss immer ein Verbandskasten am Arbeitsplatz vorhanden sein. Entnommenes Material sofort wieder auffüllen.

3. Bedienungs- und Funktionsteile

Fig. 1



1. Hinterer Handgriff	6. Netzstecker
2. Sperrhebel (zur Griffverstellung)	7. Griffbügel /Sicherheits-/Zusatzschalter B
3. Hauptschalter	8. Handschutz
4. Sicherheits-/Zusatzschalter A im hinteren Handgriff	9. Anstoßschutz
	10. Schneidmesser
5. Kabel-Zugentlastung	11. Messerschutz

4. Anwendung der Elektro-Heckenschere

Vor der Anwendung der Elektro-Heckenschere das saubere Schneidmesser mit einem Wartungs- und Pflegeöl behandeln. Wir empfehlen hierzu das „SOLO Wartungs- und Pflegeöl“ (Best.-Nr.: 00 83 163).
Achtung: kein Fett verwenden!

4.1 Anwendungsbereiche

Die Elektro-Heckenschere darf ausschließlich zum Rückschneiden von Hecken, Sträuchern und Büschen verwendet werden. Für andere Zwecke ist die Elektro-Heckenschere nicht zu verwenden.

Die maximale Stärke der mit der Elektro-Heckenschere noch zu schneidenden Zweige und Äste hängt von der Holzart, Alter, Feuchtigkeitsgehalt und der Härte des Holzes ab.

Zu starke Zweige und Äste vor dem Schneiden mit einer Astschere auf entsprechende Länge kürzen.

Hinweise zum Umweltschutz:

Halten Sie sich an vorgeschriebene Ruhezeiten, die örtlich verschieden sein können.

Für das Schneiden von Hecken sind evtl. bestehende länderspezifische oder kommunal festgelegte Vorschriften bezüglich der Schnittsaison zu beachten.

Vor dem Heckeschneiden vergewissern, dass keine Vögel in der Hecke brüten. Sollten Vögel in der Hecke brüten, verschieben Sie das Schneiden der Hecke oder schneiden Sie in diesem Bereich nicht.

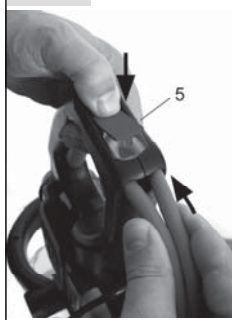
Andere Tiere die sich in der Hecke befinden vor dem Schneiden durch Aufschrecken vertreiben um diese nicht zu verletzen.

Schnittgut umweltgerecht entsorgen oder kompostieren.

4.2 Korrekte Arbeitsweise mit der Elektro-Heckenschere

Beim Arbeiten Sicherheitsvorschriften beachten.
Anschluss an das Stromnetz

Fig. 2



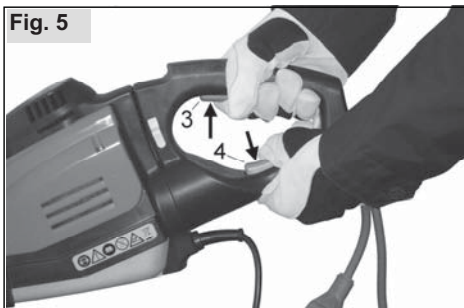
Das geeignete Verlängerungskabel an der Kabel-Zugentlastung (5) einhängen und den Netzstecker (6) am Verlängerungskabel einstecken.

Zum Ausstecken immer direkt am Netzstecker ziehen, niemals am Kabel ziehen um den Netzstecker aus zustecken.

Fig. 3



Fig. 5

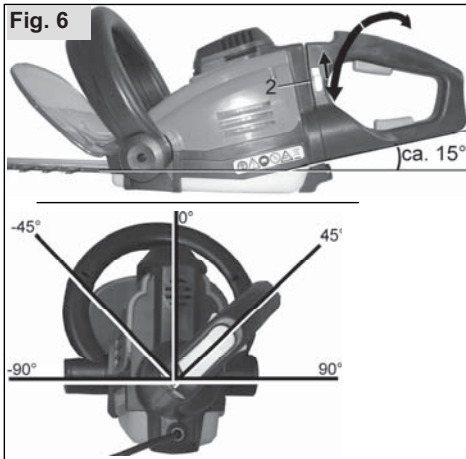


Alternative Haltung zur Vergrößerung der Reichweite:

Die Heckenschere wird mit beiden Händen im hinteren Handgriff gehalten. Eine Hand betätigt den Hauptschalter (3) im oberen Teil des Handgriffes, die andere Hand betätigt den Sicherheits-/Zusatzschalter A (4) im unteren Teil des Handgriffes.

Ergonomische Griffstellung

Fig. 6



Um den hinteren Handgriff in eine ergonomisch optimale Stellung zu bringen, den Sperrhebel (2) bei ausgeschaltetem Motor zur Entriegelung nach oben schieben und den hinteren Handgriff in die gewünschte Position drehen. Der hintere Handgriff rastet in fünf verschiedenen Positionen ein. Achten Sie darauf, dass der Handgriff vor dem erneuten Starten sicher eingerastet ist.

Hinweis: Bei nicht korrekt eingerasteten Handgriff schaltet die Heckenschere nicht ein.

Der Griff ist in jeder Stellung um ca. 15° gegenüber der Schnittachse geneigt. Dies ermöglicht es, das Motorgerät mit den Schneidmessern direkt an der Hecke entlang zu führen und trotzdem auch mit der hinteren Hand einen kleinen Abstand zur Hecke einhalten zu können.

Fig. 4



Standardhaltung:

Die hintere Hand betätigt den Hauptschalter (3) im hinteren Handgriff; die vordere Hand betätigt den Sicherheits-/Zusatzschalter B am Griffbügel (7).

Fig. 7



Elektro-Heckenschere immer mit beiden Händen halten und den Griff jeweils mit dem Daumen fest umschließen.

Den Schnitt stets mit laufendem Schneidmesser mit der Messerseite beginnen. Nicht mit der Spitze in die Hecke „stechen“.

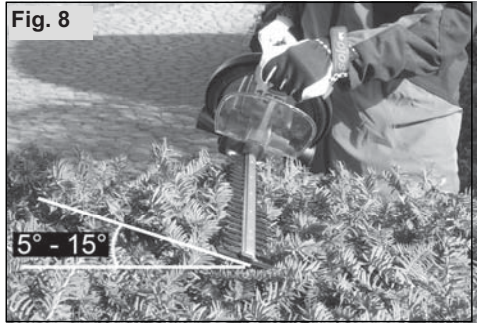
Im Bereich von Drahtzäunen besonders vorsichtig arbeiten und den Drahtzaun nicht mit der Schneidvorrichtung berühren.

Bei spürbaren Unregelmäßigkeiten bzw. bei verwickeltem Schnittgut im Bereich des Schneidwerkzeuges oder des Berührungsschutzes ist sofort der Motor abzustellen. Warten Sie bis das Schneidmesser zum Stillstand gekommen ist. Bei **ausgeschaltetem Motor** das verwickelten Schnittgut, Gestrüpp usw. entfernen. Vor dem erneuten Starten das ganze Motorgerät auf betriebssicheren Zustand überprüfen.

Schnittfolge

Soll die Hecke stärker zurück geschnitten werden in mehreren Arbeitsgängen schneiden. Zwischen den Arbeitsgängen jeweils die stärkeren Äste und Zweige mit einer Astschere abschneiden.

Fig. 8



Schneiden der Heckenoberseite

Elektro-Heckenschere in leicht schräger Haltung in die Hecke hinein (max. 15°) waagrecht an der Heckenoberseite entlang zum Rand führen um das Schnittgut zum Boden fallen zu lassen.

Fig. 9



Schneiden der Heckenseite

Elektro-Heckenschere im senkrechten Schnitt bogenförmig auf- und abwärts führen und dabei langsam der Hecke entlang fortschreiten.

4.3 Dekorativer Schnitt

Die dargestellte Trapez-Schnittform verhindert ein Verkahlen des unteren Heckenbereiches wegen Lichtmangels.

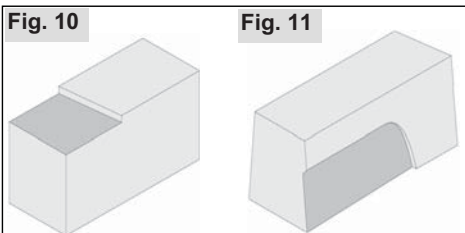
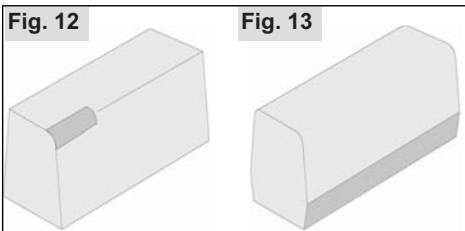


Fig.10:

Die gewünschte Höhe der Hecke wird zuerst geschnitten. Schnittgut kann dabei bei einiger Übung durch Pendelbewegung von der Hecke entfernt werden. Um einen geraden Schnitt zu erreichen, wird eine Schnur in Schnitthöhe gespannt.

Fig.11:

Hecke trapezförmig (auf 1 m Höhe ca. 10 cm nach oben hin verjüngen) von unten nach oben schneiden. Damit wird verhindert, dass das Schnittgut in die noch nicht bearbeiteten Flächen fällt und somit beim nachfolgenden Schneiden stört.



Obere Kanten der Hecke etwas abrunden, anschließend Bodenbereich der Hecke etwas zurücksetzen.

Zur Förderung des Dichtwuchses bei noch jungen Hecken die neuen Triebe nur zur Hälfte zurückschneiden.

Ist die Hecke bereits zur gewünschten Höhe gewachsen, können junge Triebe ganz zurück geschnitten werden.

Der richtige Zeitpunkt zum Schneiden der Hecken:

Laub: Juni und Oktober

Nadel: April und August

Schnellwachsende: ab Mai etwa alle 6 Wochen.

5. Betriebs- und Wartungshinweise

Die Wartung und die Instandsetzung von modernen Geräten sowie deren sicherheitsrelevanten Baugruppen erfordern eine qualifizierte Fachausbildung und eine mit Spezialwerkzeugen und Testgeräten ausgestattete Werkstatt. Der Hersteller empfiehlt daher, alle nicht in dieser Gebrauchsanweisung beschriebenen Arbeiten von einer Fachwerkstatt ausführen zu lassen. Der Fachmann verfügt über die erforderliche Ausbildung, Erfahrung und Ausrüstung. Ihnen die jeweils kostengünstigste Lösung zugänglich zu machen. Er hilft Ihnen mit Rat und Tat weiter.

5.1 Schneidmesser

Vor dem Heckeschneiden bzw. nach dem Reinigen das saubere Schneidmesser mit einem Wartungs- und Pflegeöl behandeln. Wir empfehlen hierzu das „SOLO Wartungs- und Pflegeöl“ Á Á

Achtung: kein Fett verwenden!

Zum Reinigen des Schneidmessers nach dem Heckenschneiden am Besten den „SOLO Universal-Reiniger“ verwenden. Nach einer kurzen Einwirkungszeit sind die an den Messern festgebackenen Pflanzensaft-Rückstände weich und angelöst. Sie lassen sich danach bequem mit einem Lappen abwischen.

Das Schneidmesser ist in kurzen Abständen und im Betrieb bei spürbaren Unregelmäßigkeiten bzw. bei Verstopfungen im Bereich des Schneidwerkzeuges oder des Schutzes zu überprüfen. Dazu muss der Motor abgestellt sein und das Schneidmesser stillstehen. Das Schneidmesser vom Schnittgut, Gestrüpp usw. reinigen. Stumpfe oder beschädigte Werkzeuge, auch bei den kleinsten Anrissen, sofort von der Fachwerkstatt schärfen bzw. ersetzen lassen.

Das Schneidmesser in regelmäßigen Abständen von der Fachwerkstatt schärfen lassen. Dabei sind unbedingt die Führungsnuten nach Demontage des Messers zu reinigen.

5.2 Stilllegung und Aufbewahrung

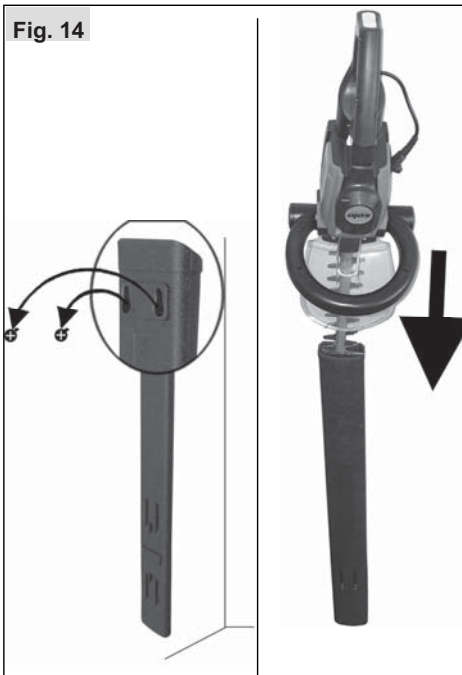
Bewahren Sie das Gerät am besten an einem trockenen und sicheren Ort auf. Es dürfen keine offenen Feuerstellen oder dergleichen in der Nähe sein. Unbefugte Benutzung - besonders durch Kinder - ausschließen.

Zur Reinigung ist immer der Motor abzustellen und der Netzstecker abzuziehen.

Das Motorgerät niemals nass abspritzen.

- Den Schneidebereich mit einem Handbesen von Resten des Schnittgutes säubern.
- Zur Reinigung des gesamten Gerätes nur ein trockenes bzw. leicht feuchtes Tuch benutzen. Keine lösungsmittelhaltigen bzw. scharfen Reinigungsmittel verwenden. Vor dem Anschließen an das Stromnetz darf am und im Motorgehäuse auf keinen Fall Feuchtigkeit vorhanden sein.
- Das Schneidmesser reinigen und pflegen. Unsere Empfehlung: mit „SOLO Universal-Reiniger“ reinigen und mit „SOLO Wartungs- und Pflegeöl“

behandeln. Kein Fett verwenden!



Der Messerschutz (11) kann an einer tragfähigen Wand montiert und die Heckenschere so sicher gelagert werden.

6. Garantie

Der Hersteller garantiert eine einwandfreie Qualität und übernimmt die Kosten für eine Nachbesserung durch Auswechseln der schadhaften Teile im Falle von Material- oder Herstellungsfehlern, die innerhalb der Garantiezeit nach dem Verkaufstag auftreten. Bitte beachten Sie, dass in einigen Ländern spezifische Garantiebedingungen gültig sind. Fragen Sie im Zweifelsfall Ihren Verkäufer. Er ist als Verkäufer des Produktes für die Garantie verantwortlich.

Wir bitten um Ihr Verständnis, dass für folgende Schadensursachen keine Garantie übernommen werden kann:

- Nichtbeachtung der Gebrauchsanweisung.
- Unterlassung von notwendigen Wartungs- und Reinigungsarbeiten.
- Verschleiß durch normale Abnutzung.
- Verwendung nicht zugelassener Arbeitswerkzeuge.
- Gewaltanwendung, unsachgemäße Behandlung, Missbrauch oder Unglücksfall.
- Überhitzungsschaden auf Grund von Verschmutzungen am Ventilatorgehäuse.
- Eingriffe nicht sachkundiger Personen oder unsachgemäße Instandsetzungsversuche.
- Verwendung ungeeigneter Ersatzteile bzw. nicht Originalteile, soweit diese den Schaden verursachten.
- Schäden, die auf Einsatzbedingungen aus dem Vermietgeschäft zurückzuführen sind.

Reinigungs-, Pflege- und Einstellarbeiten werden nicht als Garantieleistung anerkannt.


Jegliche Garantiarbeiten sind von dem vom Hersteller autorisierten Fachhändler auszuführen.

7. Technische Daten

Elektro-Heckenschere		165	166	167
Motor- Leistung	W	450	500	600
Nennspannung / Frequenz der Nennspannung	V / Hz	240 AC / 50		
Hubzahl	$1/\text{min}$	3200	3200	2400
Nennschnittlänge	cm	45	55	65
Messeröffnung	mm	22	22	27
Abmessungen Höhe / Breite / Länge	mm	215/ 225/ 910	215/ 225/ 1010	215/ 225/ 1110
Gewicht	kg	4,0	4,1	4,2
Schalldruckpegel nach EN 50144	dB(A)	85	85	84
Schwingungsbeschleunigung EN 50144	m/s^2	< 2,5	< 2,5	< 2,5
Schutzklasse		II / DIN EN 50144 / VDE 0740		

Instruction manual

Original instructions

 **Caution!** Prior to operating the unit, please read the owner's manual carefully, and most importantly, observe all safety rules.

Observe the maintenance guidelines closely to ensure the long service life of your equipment.

Your dealer will be glad to assist you with any questions.

EC declaration of conformity → The EC declaration of conformity **on a separate piece of paper** forms part of these operating instructions.

Packaging and disposal

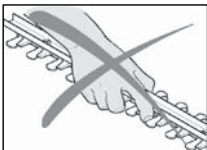
Please keep the original packaging in order to protect the equipment against transport damage in case you ever need to ship it or transport it. If the packaging materials are no longer required then they must be disposed of properly in accordance with applicable local regulations. Cardboard packaging materials are raw materials which can be recycled or reused.

At the end of the equipment's service life, please make sure that you dispose of it properly, in accordance with the official directives and regulations that apply in your area

In the best interest of continued technological progress we reserve the right to change the design and configuration of any product without prior notice.

For that reason, no claims can be accepted with reference to text and illustrations in this manual

Most importantly:



In order to achieve an exceptionally high quality cut, the cutting blades are extremely sharp.






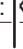
→ **Never allow the cutting blades to come into contact with an unprotected part of the body – not even when the cutting blades are stationary!**

Symbols

The following symbols are used in this manual and on the product:

	Thoroughly read these operating instructions before undertaking any maintenance, installation and cleaning steps
	Wear ear defenders and a face shield before starting the engine
	Wear protective gloves when handling and working with the equipment
	Wear solid shoes, preferably safety shoes with a good tread
	Always handle this power tool with particular care
	Immediately pull the mains plug from its socket if the supply cable or extension cable are damaged
	Never use this power tool in the rain
	Electrical equipment must not be disposed of as normal domestic waste. Ensure that the device and all electrical accessories are disposed of or recycled at an official disposal or recycling facility for electrical equipment.

Type plate

	AL-KO Geräte GmbH Ichenhauser Str. 14 D-89359 Kötzing	
Elektrische Heckenschere 165		a
Art.No.: 127303		b
Serial No.: G240 2407		
230V~ / 50Hz / 450W	98 dB	
		c
Code: < X XX - XXXXXX		
		d

a: Type designation

b: Serial number

c: Build year


d: Double-insulated

Index

	Page
1. Safety regulations	2
1.1 <i>General Safety Rules according to EN 60745-1:2006</i>	2
1.2 <i>Correct use / General safety instructions</i>	4
1.3 <i>Working clothes</i>	4
1.4 <i>When transporting the equipment</i>	4
1.5 <i>Mains supply and extension cable</i>	5
1.6 <i>Before connection to the mains supply</i>	5
1.7 <i>Maintenance, cleaning and repairs</i>	5
1.8 <i>Working with the machine</i>	5
2. Standard delivery	6
3. Control and function elements	6
4. Specification	6
) Using your power hedge trimmer	7
1.1 <i>Scope of Application</i>	7
1.2 <i>Correct operation of your power hedge trimmer</i>	8
1.3 <i>Decorative cutting</i>	10
*. Operating and maintenance instructions	10
1.1 <i>Blade</i>	10
1.2 <i>Shutdown and storage</i>	11
+ Guarantee	11

1. Safety regulations

1.1 *General Safety Rules according to EN 60745-1:2006***General Safety Rules for power tools**

 **WARNING!** Read all instructions. Failure to follow all instructions listed below may result in electric shock, fire and/or serious injury.

SAVE THESE INSTRUCTIONS.

The term "power tool" in all of the warnings listed below refers to your mains-operated (corded) power tool.

1) Work area safety

- a) **Keep work area clean and well lit.** Cluttered and dark areas invite accidents.
- b) **Do not operate power tools in explosive atmospheres, such as in the presence of flammable liquids, gases or dust.** Power tools create sparks which may ignite the dust or fumes.
- c) **Keep children and bystanders away while operating a power tool.** Distractions can cause you to lose control.

2) Electrical safety

- a) **Power tool plugs must match the outlet. Never modify the plug in any way. Do not use any adapter plugs with earthed (grounded) power tools.** Unmodified plugs and matching outlets will reduce risk of electric shock.
- b) **Avoid body contact with earthed or grounded surfaces such as pipes, radiators, ranges and refrigerators.** There is an increased risk of electric shock if your body is earthed or grounded.
- c) **Do not expose power tools to rain or wet conditions.** Water entering a power tool will increase the risk of electric shock.
- d) **Do not abuse the cord. Never use the cord for carrying, pulling or unplugging the power tool. Keep cord away from heat, oil, sharp edges or moving parts.** Damaged or entangled cords increase the risk of electric shock.
- e) **When operating a power tool outdoors, use an extension cord suitable for outdoor use.** Use of a cord suitable for outdoor use reduces the risk of electric shock.

3) Personal safety

- a) **Stay alert, watch what you are doing and use common sense when operating a power tool. Do not use a power tool while you are tired or under the influence of drugs, alcohol or medication.** *A moment of inattention while operating power tools may result in serious personal injury.*
- b) **Use safety equipment. Always wear eye protection.** *Safety equipment such as dust mask, non-skid safety shoes, hard hat, or hearing protection used for appropriate conditions will reduce personal injuries.*
- c) **Avoid accidental starting. Ensure the switch is in the off-position before plugging in.** *Carrying power tools with your finger on the switch or plugging in power tools that have the switch on invites accidents.*
- d) **Remove any adjusting key or wrench before turning the power tool on.** *A wrench or a key left attached to a rotating part of the power tool may result in personal injury.*
- e) **Do not overreach. Keep proper footing and balance at all times.** *This enables better control of the power tool in unexpected situations.*
- f) **Dress properly. Do not wear loose clothing or jewellery. Keep your hair, clothing, and gloves away from moving parts.** *Loose clothes, jewellery or long hair can be caught in moving parts.*

4) Power tool use and care

- a) **Do not force the power tool. Use the correct power tool for your application.** *The correct power tool will do the job better and safer at the rate for which it was designed.*
- b) **Do not use the power tool if the switch does not turn it on and off.** *Any power tool that cannot be controlled with the switch is dangerous and must be repaired.*
- c) **Disconnect the plug from the power source before making any adjustments, changing accessories, or storing power tools.** *Such preventive safety measures reduce the risk of starting the power tool accidentally.*
- d) **Store idle power tools out of the reach of children and do not allow persons unfamiliar with the power tool or these instructions to operate the power tool.** *Power tools are dangerous in the hands of untrained users.*
- e) **Maintain power tools. Check for misalignment or binding of moving parts, breakage of parts and any other condition that may affect the power tools operation. If damaged, have the power tool repaired before use.** *Many accidents are caused by poorly maintained power tools.*
- f) **Keep cutting tools sharp and clean.** *Properly maintained cutting tools with sharp cutting edges are less likely to bind and are easier to control.*
- g) **Use the power tool, accessories and tool bits etc. in accordance with these instructions and in the manner intended for the particular type of power tool, taking into account the working conditions and the work to be performed.** *Use of the power tool for operations different from those intended could result in a hazardous situation.*

5) Service

- a) **Have your power tool serviced by a qualified repair person using only identical replacement parts.** *This will ensure that the safety of the power tool is maintained.*

1.2 Correct use / General safety instructions

Only use the power hedge trimmer to trim hedges, shrubs and bushes. Never use the power hedge trimmer for any other purpose. (section 6.1 "Scope of Application")



Read the operating instructions carefully before placing in service and keep them in a safe place.

Use this power tool with particular caution.

Non-observance of safety instructions can lead to a risk to life. Also observe any regulations from your professional body. These operating instructions must always be available at the place of work. All individuals instructed to work with the equipment (including maintenance, care and repair), should read these instructions.

- You should request and receive instructions from the vendor on the safe operation if you are using this type of product for the first time.
- Children and young people under 18 years may not work with this power tool, with the exception of young people over 16 years of age who are being trained under supervision.
- The power tool may only be operated by one person. Keep people and animals away from the work area. When working near thickets, be aware that children and animals may be hidden there. Immediately stop the machine and the cutter if any person or animal comes close to the working area. The operator is responsible for any accidents or damage caused to parties or property.
- This machine may only be passed on or lent to third parties if they are familiar with the safe use of this product and with these instructions. Always supply the manual with the machine.
- Ensure you are rested and in good health when using this machine.
- Persons under the influence of alcohol or drugs, including prescription drugs, are not allowed to use this machine, as their ability to quickly react to potential danger may be impaired.
- Never alter, change or modify any safety equipment or functional assemblies on this machine.
- Only use this machine if it is in good, safe condition. Always check the machine prior to use. **Risk of accident!**
- Only use those accessories and attachments that have been supplied by the manufacturer and that are expressly approved for attachment.
- The reliability and safe operation of your machine depend on the quality of parts used with the machine. Only use original spare parts. Original spare parts are identical with genuine production parts and guarantee best quality in material, dimensions, function and safety. Original parts and accessories are available from your specialist dealer. Your dealer has been supplied with appropriate documentation to determine the correct parts. Your dealer is frequently supplied with updates about improvements to the equipment. Please note that the use of non-original parts will void your warranty.
- Always store the machine in a safe place and in such a way that it will not pose any danger. Stop the engine when the machine is not used.

Persons who disregard safety instructions, operating or maintenance instructions may be liable for any damage or consequential losses.

1.3 Working clothes

To prevent injuries, always wear suitable clothing and safety equipment when working with this power tool. This clothing should be practically oriented to the application (for example a tight fitting work suit), but should not be confining.

Never wear scarves, ties, jewellery or other items of clothing, which might get caught in the equipment, in brush or on branches. Safely tie back long hair (use a cap, helmet or similar).



Wear sturdy shoes with a good profile - ideally safety shoes.

Wear protective gloves with non-slip palms.

Use ear defenders and/or a visor for protection against flying objects or objects caught up in the turbulence (protective goggles for example).

Please refer also to Section 5, "Accessories", under recommended work clothes.

1.4 When transporting the equipment

- Always turn off the motor when transporting the machine.
- Never carry or transport the unit while the trimmer blade is running.
- Always ensure that the blade is secured before transporting the tool over longer distances.

1.5 Mains supply and extension cable

- Only extension cables approved for outdoor use with a minimum cross-section as shown here are permissible as mains extension cable.

Cable length up to	Minimum cable cross-section
7 m	1.2 mm ²
50 m	1.6 mm ²
75 m	2.0 mm ²

- The cable connectors must be made from rubber or must be covered in rubber.
- When using a cable reel, fully unreel all cable.
- Check whether the mains supply voltage matches the details on the type plate of the power tool.
- The mains socket must be protected at least by a 10 A - 16 A fuse.
- For your personal safety, we recommend the use of a 30 mA RCD.

1.6 Before connection to the mains supply

Before taking the power tool into use, check it fully for perfect condition.

- The ON/OFF switch must be able to move freely and must automatically return into the stop position.
- The cutters and guard must be tightly secured and in perfect condition.
- The mains cable, which is part of the equipment, and the extension cable must be in perfect condition.

Should the check reveal any irregularities or recognisable damage (also to the frame) or reduced efficiency of the machine, do not commence work. Take the power tool to a specialised workshop and have it checked.

1.7 Maintenance, cleaning and repairs

Only carry out those maintenance jobs and repairs, which are described in this manual. A specialised service centre will carry out all other jobs.

- Before cleaning, maintenance or repairs, always switch OFF the motor and pull the mains supply plug from its socket.
- For any repairs only use original parts from the manufacturer.
- Never hose down the power tool – not even for cleaning.

1.8 Working with the machine

- Only use this power tool when it is complete and in a safe condition.
- Work conscientiously, thoughtfully and calmly, and do not endanger third parties.
 - Pay attention to good visibility and lighting conditions.
 - Always remain within earshot of other people who can provide help in case of emergency.
 - Plan for timely work breaks.
 - Pay attention to possible hazards and take appropriate precautions.
 - Exercise caution when the ground is wet or covered in ice and snow, on overhangs, or uneven terrain. There is an increased risk of slipping!
 - Pay attention to the risk of stumbling and obstacles, such as tree roots and stumps, edges, etc. Pay particular attention to safety when working on slopes.
 - Before commencing work, check the working area for stones, broken glass, nails, wire or other solid objects and remove such debris to prevent them being picked up and thrown out by the cutters.
 - Always hold this power tool firmly in both hands, and ensure your safe and solid foothold.
 - Keep all body parts away from the blades. Always cut away from your body.
 - Always cut in an efficient and correct manner (see chapter 6.2 "Correct operation of your power hedge trimmer").
 - Never cut above shoulder height, at a distance from your body or while standing on a ladder. If cutting at height is required, use a hydraulically operated cabin lift.
 - Never touch the ground with your running hedge trimmer.
 - Never use the hedge trimmer to lift away or move pieces of wood or similar materials.
 - Only use the device with sharp and undamaged blades and avoid damaging the blade on foreign objects.
- Stop the motor if the device behaves in any way unusually.
- The trimmer blade should only be touched for cleaning or to remove blockages once the blade has stopped. Protective gloves must also be worn.

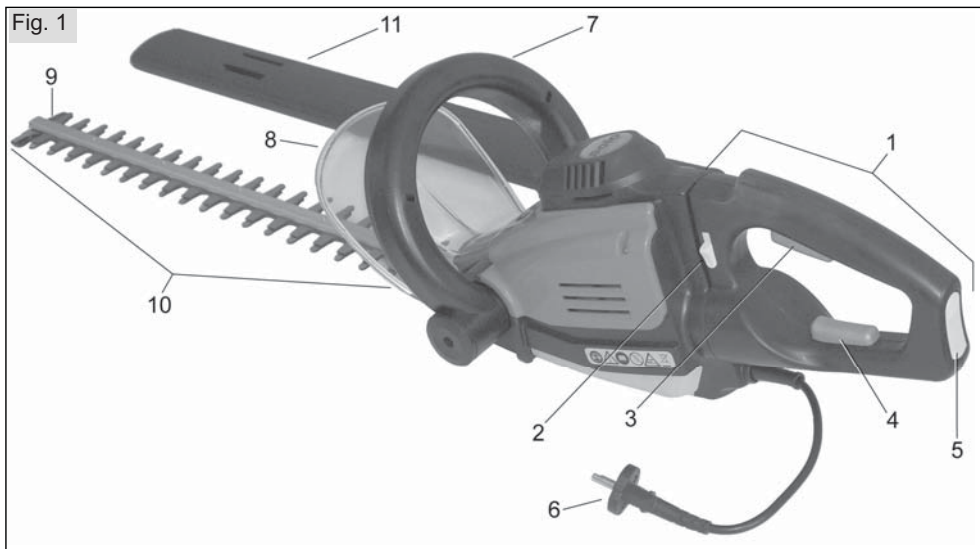
First Aid

A first aid box should always be available on-site. Immediately replace any materials you have used.

2. Standard delivery

- Power hedge trimmer
- Cutting blade protector
- Instruction manual, the **EC declaration of conformity** on a separate piece of paper

3. Control and function elements



1. Rear handle	6. Mains plug
2. Locking lever (for handle adjustment)	7. Handlebar /Safety switch/auxiliary switch B
3. Main switch	8. Hand guard
4. Safety switch/auxiliary switch A on the rear handle	9. Protection
5. Cable strain relief	10. Blade
	11. Cutting blade protector

4. Specification

Power hedge trimmer		165	166	167
Motor power	W	450	500	600
Mains voltage / frequency	V / Hz	240 AC / 50		
Stroke rate	¹ / _{min}	3200	3200	2400
Nominal cutting length	cm	45	55	65
Blade aperture	mm	22	22	27
Dimensions Height / Width / Length	mm	215 / 225 / 910	215 / 225 / 1010	215 / 225 / 1110
Weight	kg	4.0	4.1	4.2
Sound pressure level (EN 50144)	dB(A)	85	85	84
Weighted effective acceleration (EN 50144)	m/s ²	< 2.5	< 2.5	< 2.5
Protection class		II / DIN EN 50144 / VDE 0740		

). Using your power hedge trimmer

Before using the power hedge trimmer, treat the clean trimmer blade with maintenance oil. We recommend: clean with "SOLO Universal-Reiniger (Cleaner)" and treat with "SOLO Universal-Reiniger (Cleaner)".

Never use grease.

1.1 Scope of Application

Only use the power hedge trimmer to trim hedges, shrubs and bushes.

Never use the power hedge trimmer for any other purpose.

The maximum thickness of twigs and branches, which can be cut by this power hedge trimmer, depends on the type of wood, its age, its moisture content and density.

Thicker twigs and branches can be trimmed to the required length with pruning shears before cutting with the hedge trimmer.

Environmental protection:

Ensure compliance with any local noise regulations.

Ensure compliance with any local regulations concerning the cutting of hedges or periods where such work is prohibited.

Before commencing such work, ensure that no birds are nesting in your hedges. If you do discover nesting birds, postpone the work or avoid this area when trimming your hedges.

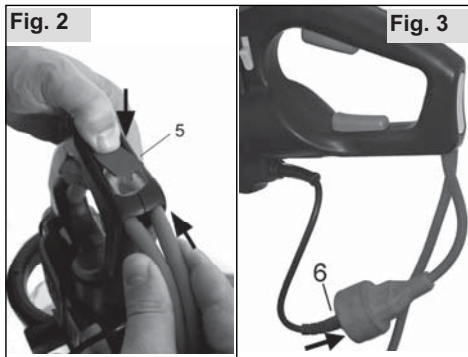
To avoid harming any other animals you may find in your hedges, check under all hedges before trimming and scare any animals away.

Dispose of any cuttings in an environmentally responsible manner (for example, by composting).

1.2 Correct operation of your power hedge trimmer

Observe all safety regulations when using this power tool.

Connection to the mains supply



Connect the appropriate extension cable to the cable strain relief (5) and connect the mains plug (6) to the extension cable.

To isolate the equipment, always pull the mains plug from its socket, i.e. never pull on the cable to remove the plug.

Switching the hedge trimmer on/off

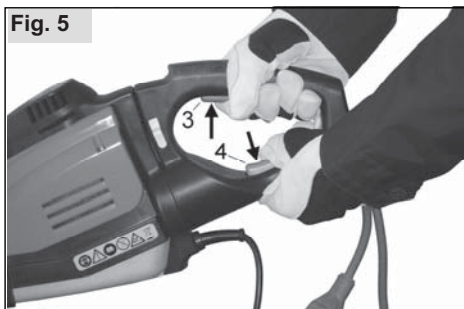
The hedge trimmer is only approved for two-handed operation. For safety reasons it can only be switched on when one hand operates the main switch (3) at the same time as the other hand operates either the safety switch or auxiliary switch.

To switch off the device, release either of these two switches.



Standard stance:

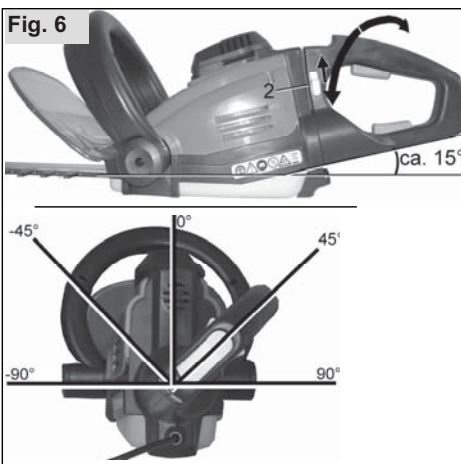
The rear hand operates the mains switch (3) on the rear handle; the front hand operates the safety/auxiliary switch B on the handlebar (7).



Alternative stance to increase the range:

The hedge trimmer is held with both hands on the rear handle. One hand operates the main switch on the top part of the handle, while the other hand operates the safety switch/auxiliary switch (4) on the bottom part of the handle.

Ergonomic handle position



To move the rear handle to the optimum ergonomic position, when the motor is switched off, push the ratchet lever (2) upwards to release it and then turn the rear handle until it's in the desired position. The rear handle locks into five different positions. Before restarting, ensure that the handle is safely locked in position.

Note: If the handle is not correctly locked, the hedge trimmer will not start.

In every position the handle is angled approximately 15° towards the cutting axis. This ensures that the device can be used directly on the hedge and can still be held at a short distance from the hedge.

Fig. 7



Always hold the hedge trimmer carefully with both hands and firmly grip the handle with your thumbs. Always commence trimming with the cutters moving. Do not "stab" into the hedge with the tip of the cutter.

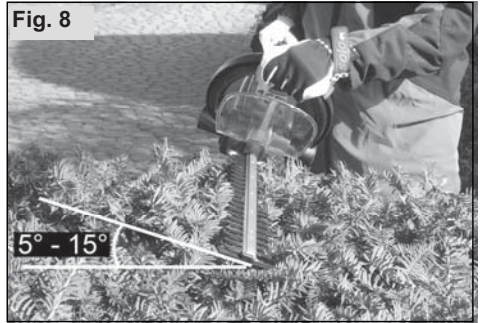
Take particular care when working near wire fences and never touch the wire with the cutter.

Switch off the engine immediately the tool behaves in an unusual way or if cuttings have become entangled in the blade. Wait until the blade has stopped. When the **engine is switched off**, remove the entangled cuttings, undergrowth etc. Before starting up the tool again, check the entire power tool for safety.

Trimming procedures

Cut the hedge in several stages, if the hedge needs to be cut back a great deal. Between the passes, cut back thicker branches and twigs with pruning shears.

Fig. 8



Cutting the top of the hedge

Holding the shears at an angle (max. 15°) at the top of the hedge, cut the hedge across to the opposite edge to allow the cuttings to fall to the floor.

Fig. 9



Cutting the side of the hedge

Move the shears forwards and backwards vertically to cut in arched movements, slowly advancing across the hedge.

1.3 Decorative cutting

The trapezoidal cutting pattern shown prevents the lower hedge area from losing its foliage due to lack of light.

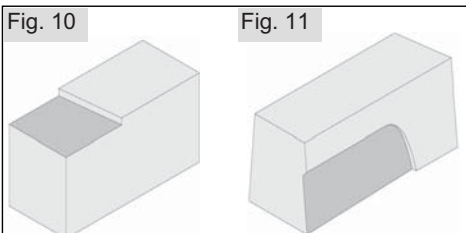
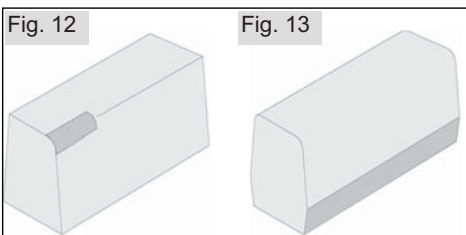


Fig. 10:
Firstly, cut the hedge to the desired height. Cuttings can be freed from the hedge by a slight pendulum action. To achieve a straight cut, a taut piece of string is positioned in the hedge at cutting height.

Fig. 11:
Cut the hedge from below upwards into a trapezoidal shape (to 1 m height, narrowed at the top by approximately 10 cm). This prevents cuttings falling onto that part of the hedge that has not yet been cut, which may disrupt further cutting.



Slightly bevel the top edge of the hedge; then cut back the bottom of the hedge near the ground.

To promote thick new growth on young hedges, only cut back half of the new shoots.

If the hedge has already grown to the desired height, young shoots can be cut back completely.

The correct time for cutting hedges is:

Leaves:	June and October
Needles:	April and August
Fast growing hedges:	approx. every 6 weeks from May onwards.

*. Operating and maintenance instructions

The maintenance and the repair of modern machines as well as their safety-relevant assemblies require qualified specialised training and a workshop equipped with special tools and test equipment. Consequently the manufacturer recommends that all tasks not described in these operating instructions be carried out by a specialised workshop. That specialist has the required training, experience, and equipment at his disposal, to provide you with the most cost-effective solution for such work. He will provide additional help in word and deed.

1.1 Blade

Before hedge trimming and after cleaning, treat the clean blade with maintenance and treatment oil. We recommend the "Solo maintenance and treatment oil"

Please note: Never use grease.

To clean the blade after hedge trimming, we recommend the use of "SOLO Universal-Reiniger (Cleaner)" After a short period of soaking in, the ingrained remains of cuttings on the blade are soft and solvent. They can then be removed easily with a cloth.

Check the blade at regular intervals and when cutters operate unusually or if the blades are jammed. For this, the engine must be switched off and the blade must be stopped. Clean all clippings, brush, etc. from the cutter. Ask your local service shop immediately to sharpen or replace the blade if it is blunt or damaged, even if it shows only slight cracks.

Let your service shop sharpen the blade regularly. During this service, always clean the guide nuts after removing the blade.

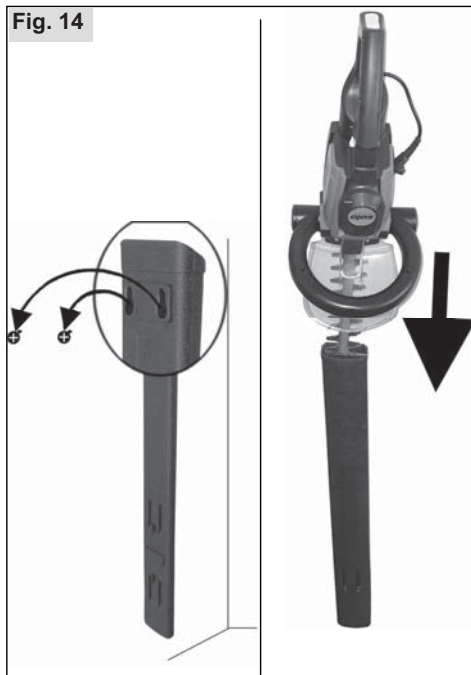
1.2 Shutdown and storage

It is best to store the unit in a dry, secure location. Open flames or similar must not be nearby. Prevent unauthorised use – particularly by children.

Before cleaning always switch OFF the motor and pull the mains supply plug from its socket.

Never hose down this power tool.

- Clean cuttings from the cutting area with a hand-held brush.
- Only use a dry or slightly damp cloth to clean the entire machine. Never use solvents or abrasive cleaning agents. Before connecting the equipment to the mains supply, the motor casing and its interior must not be damp.
- Clean and maintain the cutter. We recommend: clean with "SOLO Universal-Reiniger (Cleaner)" and treat with "SOLO maintenance and care oil" Never use grease.



The blade guard (11) can be mounted on to a secure wall to provide a safe place to store the hedge trimmer.

7. Guarantee

The manufacturer guarantees trouble-free quality and will cover the cost of replacing parts which are found to be faulty in material or workmanship within the prescribed guarantee period after the date of purchase. Please note that specific guarantee conditions may vary from country to country. If in doubt, ask your equipment vendor. He is responsible for guarantee matters.

We hope you will understand that we cannot be liable for damage resulting from the following causes:

- Non-compliance with the operating instructions.
- Neglecting essential maintenance and repair work.
- Wear in normal use.
- Using non-authorized tools.
- Use of force, incorrect treatment, misuse and accidents.
- Damage from excessive heat due to dirt build-up around the cooling fan housing.
- Attempted adjustments and repairs by unqualified persons.
- Use of unsuitable spare parts or third party parts, if these are the cause of the defect.
- Damage caused by using the product in the hire or rental industry.

Normal cleaning, adjustments or maintenance work fall outside the guarantee provisions.

A service centre authorised by the manufacturer must carry out all guarantee work.

Instructions d'emploi

Notice original

⚠ Attention! Lire attentivement le présent manuel avant la première mise en service et observer absolument les prescriptions de sécurité !

Afin de préserver les performances de votre engin à moteur pendant de longues années, respectez exactement les instructions d'entretien.

Votre revendeur se tient à votre entière disposition pour d'éventuelles autres questions.

CE déclaration de conformité → La déclaration de conformité CE présentée sur une **feuille séparée** fait partie intégrante de ce mode d'emploi.

Emballage et élimination

Conservez l'emballage d'origine pour protéger contre les dommages éventuels résultant de l'envoi ou du transport. Si le matériau d'emballage n'est plus nécessaire, il convient de l'éliminer dans le respect des règlements locaux. Les matériaux d'emballage en carton sont des matières premières et de ce fait ils peuvent être réutilisés ou être réintroduits dans le cycle des matières premières.

En fin de vie de l'appareil, éliminez celui-ci dans le respect des règlements locaux.

En vue d'une amélioration continue de nos produits, nous nous réservons le droit de modifier le contenu de la livraison tant en ce qui concerne la forme que la technologie et l'équipement.

Les données et illustrations contenues dans les présentes instructions n'ouvrent aucun droit à des prétentions quelconques, merci de votre compréhension.

Le plus important :

Pour obtenir des propriétés de coupe excellentes, les lames sont extrêmement aiguisées.

→ **Ne jamais toucher les lames avec une partie non protégée du corps – même lorsqu'elles sont à l'arrêt !**

Symboles

Lors de la lecture de la notice vous trouverez les symboles suivants:

	Lire attentivement les instructions d'utilisation avant la mise en service et toute opération de maintenance, de montage et de nettoyage.
	Porter un équipement de protection auditive et faciale avant de démarrer le moteur.
	Porter des gants de protection pour travailler sur l'appareil.
	Porter des chaussures à semelles adhérentes, de préférences des chaussures de sécurité.
	Utiliser l'appareil avec une attention particulière.
	En cas d'endommagement du câble d'alimentation ou du prolongateur, débranchez immédiatement la fiche de secteur.
	L'engin à moteur ne doit pas être utilisé par temps de pluie.
	Les appareils électriques ne font pas partie des ordures ménagères. Remettre les appareils et leurs accessoires aux services officiels compétents de collecte des déchets.

Plaque signalétique

solo by ALKO	AL-KO Geräte GmbH Ichenhauser Str. 14 D-89359 Kötz	
Elektrische Heckenschere 165		a
Art.No.: 127303		b
Serial No.: G240 2407		
230V~ / 50Hz / 450W	98 dB	
		c
Code: < X XX - XXXXXX		
	d	

a : Désignation du type

b : Numéro de série

c : Année de construction

d : Double isolation

Sommaire


	Page
1. Contenu de la livraison	3
2. Consignes de sécurité	3
2.1 <i>CONSIGNES DE SÉCURITÉ GÉNÉRALES → EN 60745-1:2006</i>	3
2.2 <i>Utilisation conforme / Consignes de sécurité</i>	5
2.3 <i>Vêtements de travail</i>	5
2.4 <i>Pendant le transport de l'appareil</i>	5
2.5 <i>Branchement sur le secteur et prolongateur</i>	6
2.6 <i>Avant le branchement sur le circuit électrique</i>	6
2.7 <i>Lors de la maintenance, du nettoyage et de réparations</i>	6
2.8 <i>Pendant le travail</i>	6
3. Organes de commande et éléments fonctionnels	7
4. Utilisation du taille-haies électrique	7
4.1 <i>Domaines d'utilisation</i>	7
4.2 <i>Travail correct avec le taille-haies électrique</i>	8
4.3 <i>Taille décorative</i>	10
5. Conseils d'utilisation et d'entretien	10
5.1 <i>Lame de coupe</i>	10
5.2 <i>Mise hors service et stockage</i>	11
6. Garantie	11
7. Caractéristiques techniques	12

1. Contenu de la livraison

- **Taille-haie à moteur**
- **Protection de lame**
- Ces **instructions d'utilisation**. La **déclaration de conformité CE** présentée sur une **feuille séparée** fait partie intégrante de ce mode d'emploi

2. Consignes de sécurité

2.1 *CONSIGNES DE SÉCURITÉ GÉNÉRALES → EN 60745-1:2006***CONSIGNES DE SÉCURITÉ GÉNÉRALES**

 **AVERTISSEMENT !** Veuillez lire toutes les instructions. Il y a risque de choc électrique, d'incendie et/ou de blessure grave si les instructions ne sont pas toutes respectées.

CONSERVEZ CES INSTRUCTIONS.

Dans tous les avertissements qui figurent ci-dessous, le terme "outil électrique" fait référence aux outils électriques qui fonctionnent sur le secteur (avec un cordon d'alimentation).

1) Sécurité de l'aire de travail

- a) **Maintenez l'aire de travail propre et bien éclairée.** Les aires de travail encombrées et sombres ouvrent la porte aux accidents.
- b) **N'utilisez pas les outils électriques dans les atmosphères explosives, par exemple en présence de liquides, gaz ou poussières inflammables.** Les outils électriques produisent des étincelles au contact desquelles la poussière ou les vapeurs peuvent s'enflammer.
- c) **Assurez-vous qu'aucun enfant ou passant ne s'approche pendant que vous utilisez un outil électrique.** Il y a risque de perte de maîtrise de l'outil si votre attention est détournée.

2) Sécurité en matière d'électricité

- a) **La fiche des outils électriques doit être conçue pour la prise de courant utilisée. Ne modifiez jamais la fiche de quelque façon que ce soit. N'utilisez aucun adaptateur de fiche sur les outils électriques avec mise à la terre.** L'utilisation de fiches non modifiées avec les prises de courant pour lesquelles elles ont été prévues réduira les risques de choc électrique.

- b) **Évitez tout contact corporel avec les surfaces mises à la terre, telles que tuyaux, radiateurs, cuisinières et réfrigérateurs.** *Le risque de choc électrique augmente si votre corps est mis à la terre.*
 - c) **N'exposez pas les outils électriques à la pluie ou à des conditions d'humidité.** *Le risque de choc électrique augmente lorsque de l'eau pénètre dans un outil électrique.*
 - d) **Ne maltraitez pas le cordon. N'utilisez jamais le cordon pour transporter un outil électrique, pour tirer dessus ou pour le débrancher. Maintenez le cordon à l'écart de la chaleur, de l'huile, des objets à bords tranchants et des pièces en mouvement.** *Le risque de choc électrique augmente lorsque les cordons sont endommagés ou enchevêtrés.*
 - e) **Lorsque vous utilisez un outil électrique à l'extérieur, utilisez un cordon prolongateur conçu à cette fin.** *Le risque de choc électrique diminue lorsqu'un cordon conçu pour l'extérieur est utilisé.*
- 3) Sécurité personnelle**
- a) **Restez alerte, attentif à vos gestes, et faites preuve de bon sens lorsque vous utilisez un outil électrique. Évitez d'utiliser un outil électrique lorsque vous êtes fatigué, avez consommé de l'alcool ou pris un médicament.** *Tout moment d'inattention pendant l'utilisation d'un outil électrique comporte un risque de blessure grave.*
 - b) **Utilisez des dispositifs de sécurité. Portez toujours des lunettes de protection.** *Le risque de blessure diminue si vous utilisez des dispositifs de sécurité tels qu'un masque antipoussières, des chaussures à semelle antidérapante, une coiffure résistante ou une protection d'oreilles.*
 - c) **Prévenez tout démarrage accidentel. Assurez-vous que l'interrupteur est en position d'arrêt avant de brancher l'outil.** *Vous ouvrez la porte aux accidents si vous transportez les outils électriques avec le doigt sur la gâchette ou les branchez alors que l'interrupteur est en position de marche.*
 - d) **Retirez toute clé de réglage ou autre clé avant de mettre l'outil sous tension.** *Toute clé laissée en place sur une pièce rotative de l'outil électrique peut causer une blessure.*
 - e) **Maintenez une bonne position. Assurez-vous d'une bonne prise au sol et d'une bonne position d'équilibre en tout temps.** *Cela vous permettra d'avoir une meilleure maîtrise de l'outil dans les situations imprévues.*
 - f) **Portez des vêtements adéquats. Évitez de porter des vêtements amples et des bijoux. Assurez-vous que vos cheveux, vêtements et gants demeurent à l'écart des pièces en mouvement.** *Les vêtements amples, bijoux et cheveux longs peuvent être happés par les pièces en mouvement.*
- 4) Utilisation et entretien des outils électriques**
- a) **Ne forcez pas l'outil électrique. Utilisez l'outil électrique qui convient au travail à effectuer.** *Si vous utilisez le bon outil électrique et respectez le régime pour lequel il a été conçu, il effectuera un travail de meilleure qualité, et ce de façon plus sûre.*
 - b) **N'utilisez pas l'outil électrique si sa gâchette ne peut pas être activée et désactivée.** *Tout outil électrique dont l'interrupteur ne fonctionne pas est dangereux et doit être réparé.*
 - c) **Débranchez la fiche de la source d'alimentation et/ou retirez le bloc-pile de l'outil électrique avant d'effectuer tout réglage, de changer un accessoire ou de ranger l'outil électrique.** *De telles mesures préventives réduisent les risques de démarrage accidentel de l'outil électrique.*
 - d) **Une fois terminée l'utilisation d'un outil électrique, rangez-le dans un endroit hors de portée des enfants, et ne laissez aucune personne l'utiliser si elle n'est pas familiarisée avec l'outil électrique ou n'a pas pris connaissance des présentes instructions.** *Les outils électriques représentent un danger entre les mains de personnes qui n'en connaissent pas le mode d'utilisation.*
 - e) **Veillez à l'entretien des outils électriques. Assurez-vous que les pièces mobiles ne sont pas désalignées ou coincées, qu'aucune pièce n'est cassée et que l'outil électrique n'a subi aucun dommage affectant son bon fonctionnement. S'il est endommagé, faites réparer l'outil électrique avant de l'utiliser.** *De nombreux accidents sont causés par des outils électriques mal entretenus.*
 - f) **Maintenez les outils tranchants bien aiguisés et propres.** *Un outil tranchant dont l'entretien est effectué correctement et dont les bords sont bien aiguisés risque moins de se coincer et est plus facile à maîtriser.*
 - g) **Utilisez l'outil électrique, ses accessoires, ses embouts, etc., en respectant les présentes instructions et de la façon prévue pour ce type particulier d'outil électrique, en tenant compte des conditions de travail et du type de travail à effectuer.** *L'utilisation d'un outil électrique à des fins autres que celles prévues comporte un risque de situation dangereuse.*
- 5) Service**
- a) **Faites réparer votre outil électrique par un réparateur qualifié qui utilise des pièces de rechange identiques aux pièces d'origine.** *Cela permettra d'assurer le maintien de la sûreté de l'outil électrique.*

2.2 Utilisation conforme / Consignes de sécurité

Le taille-haies électrique doit être utilisé exclusivement pour tailler les haies, les buissons bas et les broussailles. Le taille-haies électrique ne doit pas être utilisé dans d'autres buts. (chapitre " 6.1 Domaines d'utilisation ")



⚠ Lire attentivement le présent manuel avant la première mise en service et le conserver de façon sûre. Faire preuve d'une prudence particulière lors de l'utilisation de cet appareil à moteur.

Le non respect des consignes de sécurité peut provoquer des risques mortels. Respecter également les prescriptions des caisses de prévoyance contre les accidents. Les instructions d'emploi doivent toujours être disponibles sur le site d'utilisation de l'appareil à moteur. Toutes les personnes qui travaillent avec l'appareil (à des fins de maintenance, d'entretien et de réparations) doivent les avoir lues.

- Si vous travaillez pour la première fois avec un appareil de ce type, demandez au vendeur de vous montrer et expliquer la manipulation sûre de l'appareil.
- Les enfants et les adolescents de moins de 18 ans ne sont pas autorisés à travailler avec cet appareil à moteur, excepté les adolescents de plus de 16 ans qui font un apprentissage sous surveillance.
- En principe cet appareil à moteur n'est utilisé que par une personne à la fois. Maintenez les personnes et les animaux loin de la zone de travail. Veillez tout particulièrement aux enfants ainsi qu'aux animaux se trouvant dans les broussailles. Si une personne ou un être vivant s'approche, arrêtez immédiatement la machine et l'outil de coupe. L'utilisateur est responsable vis-à-vis de tiers et de leur propriété en ce qui concerne des dangers ou des accidents qui se produisent.
- Cet appareil à moteur ne pourra être prêté ou donné qu'à des personnes familières avec ce type d'appareil et avec son utilisation. Toujours remettre le manuel avec l'appareil.
- Ne travailler avec cet appareil à moteur qu'à l'état reposé et en bonne forme et santé.
- Il est interdit d'utiliser cet appareil à moteur sous l'influence d'alcool, de drogues ou de médicaments qui influencent la capacité de réaction.
- Ne pas transformer les dispositifs de sécurité et les organes de commande existants.
- L'appareil à moteur ne pourra être utilisé qu'à l'état sûr - risque d'accident!
- N'utiliser que des accessoires et des pièces complémentaires fournis par le fabricant et validés expressément pour le montage sur cet appareil.
- Le fonctionnement fiable et la sécurité de votre appareil dépendent également de la qualité des pièces de rechange utilisées. N'utiliser que des pièces de rechange d'origine. Seules les pièces d'origine proviennent de la production de l'appareil et garantissent donc une qualité maximale en ce qui concerne le matériau, la tenue des cotes, le fonctionnement et la sécurité. Les pièces de rechange et accessoires d'origine sont disponibles chez votre revendeur spécialisé. Ce dernier dispose également des listes des pièces de rechange nécessaires pour trouver les références des pièces de rechange requises et il reçoit régulièrement des informations sur les améliorations de détails et les nouveautés de la gamme des pièces de rechange. Veuillez observer également qu'en cas d'utilisation de pièces qui ne sont pas d'origine, toute garantie sera exclue.
- Lorsque l'appareil n'est pas utilisé, le déposer de façon sûre afin d'exclure tout danger pour des tiers. Arrêter le moteur.

Toute personne qui n'observe pas les consignes de sécurité et les instructions d'utilisation et d'entretien, sera également responsable de tous les dommages directs et indirects causés par cette négligence.

2.3 Vêtements de travail

Pour éviter les blessures, portez des vêtements et un équipement de protection conformes aux consignes de sécurité lors de l'utilisation de cet appareil. Les vêtements doivent fonctionnels, c'est-à-dire serrés (p.ex. combinaison de travail) sans pourtant gêner les mouvements.

Ne portez pas d'écharpe, de cravate, de bijoux ou autre vêtement pouvant se prendre dans les broussailles ou les branches. Les cheveux longs doivent être attachés et maintenus fermement (foulard, bonnet, casque ou autre).



Porter des chaussures solides avec une semelle antidérapante, au mieux des chaussures de sécurité. Porter des gants de protection avec une face antidérapante.

Utiliser une protection auditive personnelle et une protection faciale pour vous protéger contre les objets projetés ou soulevés (par ex. lunettes de protection).

Voir également au chapitre 8 « Accessoires » les tenues de travail recommandées.

2.4 Pendant le transport de l'appareil

- Toujours arrêter le moteur pour le transport.
- Ne jamais porter ou transporter l'appareil avec son outil de coupe en marche.
- Lors du transport sur des distances plus importantes, la protection de la lame doit, dans tous les cas, être mise.

2.5 Branchement sur le secteur et prolongateur

- Seuls des prolongateurs homologués pour l'utilisation en extérieur et possédant la section de conducteur minimum ci-contre peuvent être utilisés comme prolongateurs de branchement sur le secteur.

Longueur de câble maxi	Section du conducteur minimum
7 m	1,2 mm ²
50 m	1,6 mm ²
75 m	2,0 mm ²

 - Les raccords des câbles de raccordement doivent être en caoutchouc ou revêtus de caoutchouc.
 - En cas d'utilisation d'une bobine de câble, la bobine de câble doit être entièrement déroulée.
- Contrôlez si la tension du réseau électrique correspond aux indications figurant sur la plaque signalétique de l'engin à moteur.
- La boîte de courant secteur doit être protégée par un fusible de 10 A -16 A minimum.
- Pour votre sécurité, nous vous recommandons d'utiliser un coupe-circuit automatique FI d'un courant de perte nominal de 30 mA

2.6 Avant le branchement sur le circuit électrique

Avant chaque utilisation, vérifiez que l'engin dans sa totalité est en état de fonctionner de façon sûre.

- L'interrupteur de marche/arrêt doit être facilement manœuvrable et revenir de lui-même en position arrêt.
- L'outil de coupe et le carter de protection doivent être bien fixes et en parfait état.
- Le câble de secteur intégré à l'engin et le prolongateur doivent être dans un état irréprochable.

En cas d'irrégularités, de dommages visibles (même sur le support) ou d'un fonctionnement restreint, ne commencez pas à travailler mais faites vérifier le pulvérisateur haute pression motorisé par un atelier agréé.

2.7 Lors de la maintenance, du nettoyage et de réparations

Ne réaliser que les interventions d'entretien et de réparation décrites dans le présent manuel. Confier tous les autres travaux à un atelier spécialisé et agréé.

- Pour le nettoyage, la maintenance et les réparations, coupez toujours le moteur et débranchez la fiche de secteur.
- N'utiliser que des pièces de rechange d'origine du fabricant pour toute réparation.
- N'arrosez jamais l'engin à moteur – pas même pour le nettoyer.

2.8 Pendant le travail

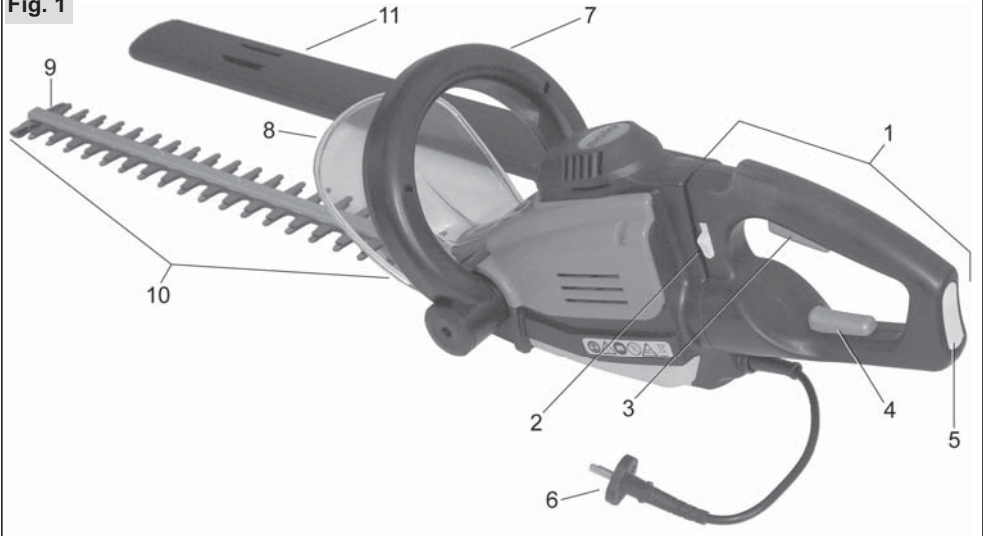
- L'appareil à moteur ne doit être exploitée que lorsqu'elle est complètement montée.
- Faire preuve de prudence, de calme et de réflexion pendant le travail et ne pas mettre en danger d'autres personnes.
 - Veiller à une bonne visibilité et à un éclairage suffisant.
 - Rester toujours à portée de voix d'autres personnes qui pourraient venir à votre secours en cas d'urgence.
 - Faire des pauses à temps.
 - Faire attention à des sources de danger potentielles et prendre toute précaution nécessaire.
 - Attention en cas d'humidité, de verglas, de neige, de pentes ou de terrain accidenté. Risque de glissement accru!
 - Prêter attention aux risques de trébucher et aux obstacles tels que les racines et les souches d'arbres, les arêtes. Travailler avec une attention particulière sur les pentes.
 - Avant d'utiliser la machine, vérifier que la zone de travail ne contient ni pierres, ni débris de verre, clous, fils de fer ou autres corps solides, et les enlever pour éviter qu'ils ne soient projetés ou ne se coincent dans l'outil de coupe.
 - Maintenir l'appareil à moteur fermement avec les deux mains et travailler toujours avec une bonne assise.
 - Maintenez toute partie du corps à distance de l'outil de coupe. N'effectuez jamais la taille vers vous.
 - Utilisez une technique de taille irréprochable (voir chap. « 6.2 Travail correct avec le taille-haies électrique »).
 - Ne taillez pas au-dessus du niveau des épaules, ne vous penchez pas trop en avant et ne montez pas sur une échelle. Pour le travail à des hauteurs plus importantes, seule l'utilisation d'une cabine à élévation hydraulique est admissible.
 - Ne mettez pas le dispositif de taille en contact avec la terre lorsqu'il est en mouvement.
 - N'utilisez pas le dispositif de taille pour faire levier ou comme pelle pour évacuer des morceaux de bois ou d'autres objets.
 - Utilisez uniquement l'engin à moteur avec des lames aiguisées et en parfait état et évitez que l'outil de coupe ne butte de façon incontrôlée sur un corps étranger.
- Si le comportement de l'engin à moteur change de façon sensible, coupez le moteur.
- Toujours attendre l'arrêt absolu de la lame et ne toucher qu'avec des gants de protection l'outil de coupe pour nettoyer et éliminer les reliefs de coupe gênants.

Premier secours

Une trousse de premier secours doit toujours être à portée de main sur le lieu de travail au cas où il y aurait un accident. Tout produit utilisé doit être remplacé immédiatement.

3. Organes de commande et éléments fonctionnels

Fig. 1



1. Poignée arrière	7. Manche de poignée / Interrupteur de sécurité / secondaire B
2. Manette de blocage (pour le réglage de la poignée)	8. Protection de la main
3. Interrupteur principal	9. Protection contre les chocs
4. Interrupteur de sécurité / secondaire A à l'arrière de la poignée	10. Lame de coupe
5. Arrêt de traction pour câble	11. Protection de lame
6. Prise de secteur	

4. Utilisation du taille-haies électrique

Avant utilisation du taille-haies électrique, enduire la lame propre avec une huile de maintenance lubrifiante. Nous recommandons ici l'« huile d'entretien et de soin SOLO »

Attention : ne pas utiliser de graisse !

4.1 Domaines d'utilisation

Le taille-haies électrique doit être utilisé exclusivement pour tailler les haies, les buissons bas et les broussailles. Le taille-haies électrique ne doit pas être utilisé dans d'autres buts.

La section maximale des rameaux et branches pouvant être coupés avec le taille-haies électrique dépend du type de bois, de l'âge, de l'humidité et de la dureté du bois.

Avant la taille, coupez les branches et rameaux les plus gros à l'aide d'un sécateur-élagueur à une longueur correspondante.

Remarques concernant la protection de l'environnement :

Respectez les temps de repos qui peuvent varier d'un endroit à l'autre.

Pour tailler des haies, d'éventuelles consignes spécifiques au pays ou communales concernant la saison de taille doivent être respectées.

Avant de tailler les haies, assurez-vous qu'aucun oiseau n'a fait son nid dans celles-ci. Si des oiseaux y avaient fait leur nid, remettez la taille des haies à plus tard ou ne taillez pas dans cette zone.

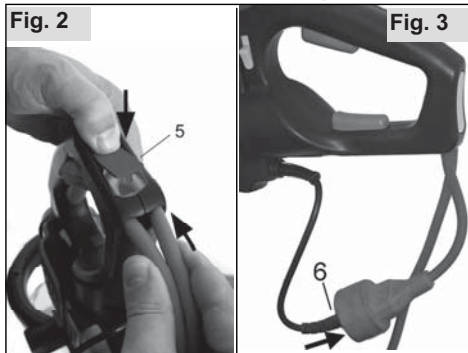
Chassez tous les autres animaux se trouvant dans la haie en les effrayant avant la taille afin de ne pas les blesser.

Débarrassez-vous des branches et des feuilles coupées de façon écologique ou faites-en du compost.

4.2 Travail correct avec le taille-haies électrique

Lors du travail avec l'engin à moteur, respectez les consignes de sécurité.

Branchement sur le réseau électrique



Raccrocher une rallonge appropriée à l'arrêt de traction (5) et raccorder la prise (6) à la rallonge électrique.

Pour débrancher l'engin, débranchez toujours la fiche de secteur, ne tirez jamais sur le câble pour débrancher la fiche secteur.

Démarrer et arrêter le taille-haies

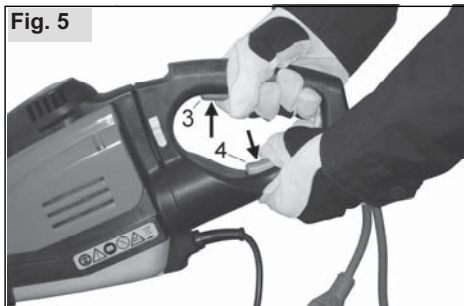
Ce taille-haies n'est destiné exclusivement qu'à une utilisation à deux mains. Pour des raisons de sécurité, vous ne pouvez le démarrer qu'en actionnant l'interrupteur principal (3) d'une main et en même temps de l'autre main, un des deux interrupteurs de sécurité / secondaires.

Pour l'arrêter, relâcher l'un des deux interrupteurs.



Procédure normale :

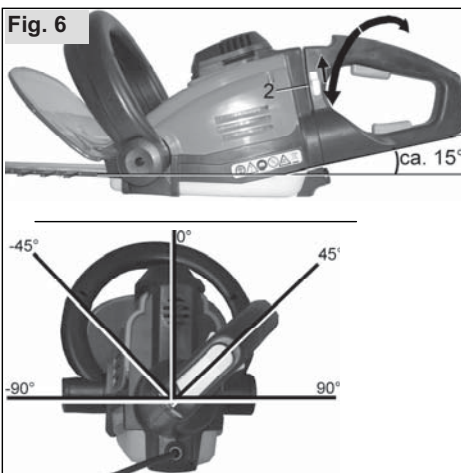
La main arrière actionne l'interrupteur principal (3) à l'arrière de la poignée; la main avant manipule l'interrupteur de sécurité / secondaire B sur le manche de poignée (7).



Autre procédure pour augmenter le rayon d'action:

Le taille-haies est tenu des deux mains par la poignée arrière. Une main actionne l'interrupteur principal en haut de la poignée, l'autre manipule l'interrupteur de sécurité / secondaire A (4) en bas de la poignée.

Position de poignée ergonomique



Pour amener la poignée arrière en position ergonomique optimale, pousser l'ergot de verrouillage (2) vers le haut pour le débloquer (moteur arrêté) et déplacer la poignée arrière à la position souhaitée. La poignée arrière dispose de cinq positions différentes. Veillez au bon maintien de la poignée avant de redémarrer.

Conseil : si la poignée n'est pas correctement engagée, le taille-haies ne démarrera pas.

Dans chaque position, la poignée est inclinée d'environ 15° par rapport à l'axe de taille. Ceci permet de guider l'engin à moteur avec les lames de coupe directement le long de la haie tout en pouvant s'approcher assez près de la haie avec la main arrière.

Fig. 7



Tenez toujours le taille-haies électrique à deux mains et saisissez fermement chaque poignée avec le pouce.

Commencez toujours la taille à lame de coupe en marche avec la face de la lame. Ne « piquez » pas dans la haie avec la pointe.

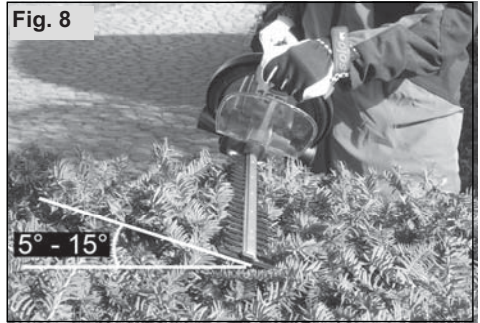
Travaillez extrêmement prudemment à proximité de clôtures en barbelés et veillez à ne pas toucher la clôture avec le dispositif de coupe.

En cas d'irrégularités sensibles ou d'enchevêtrement de branchages au niveau de l'outil de coupe ou du carter de protection, coupez immédiatement le moteur. Attendez jusqu'à ce que la lame de coupe soit immobilisée. A moteur arrêté, éliminez les branchages, broussailles, etc. enchevêtrés. Avant le redémarrage, contrôlez que l'ensemble de l'engin à moteur est en état de fonctionner de façon sûre.

Déroulement de la taille

Si la haie doit être taillée de façon importante, taillez en plusieurs étapes. Entre les différentes étapes de travail, coupez à chaque fois les branches et les rameaux les plus gros à l'aide d'un sécateur-élagueur.

Fig. 8



Taille de la face supérieure de la haie

Introduisez le taille-haie à moteur en position légèrement inclinée (max. 15°) dans la haie et guidez-le à l'horizontale le long de la face supérieure de la haie en l'amenant vers le bord pour faire tomber les branchages taillés par terre.

Fig. 9



Taille de la face latérale de la haie

Guidez le taille-haies pour la taille verticale en arcs de cercle de haut en bas et avancez progressivement le long de la haie.

4.3 Taille décorative

La taille en trapèze représentée évite que la partie inférieure de la haie ne soit trop dénudée par manque de lumière.

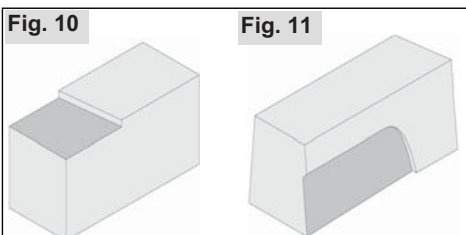
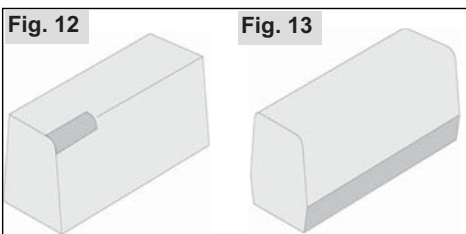


Fig.10:

La haie est d'abord taillée à la hauteur souhaitée. Avec un peu d'entraînement, les branchages taillés peuvent être évacués de la haie par des mouvements de balancier. Pour une taille bien droite, tendez un fil à la hauteur de taille désirée.

Fig.11:

Taillez la haie en forme de trapèze (à 1 m de hauteur, diminuez d'env. 10 cm vers le haut) du bas vers le haut. Ceci évite que les branchages taillés tombent dans la zone n'ayant pas encore été taillée et gênent ainsi la taille subséquente.



Arrondissez légèrement les arêtes supérieures de la haies et reculez ensuite un peu la zone au sol de la haie.

Pour faciliter l'épaississement des haies encore jeunes, ne recouper les nouvelles pousses que jusqu'à moitié.

Si la haie a déjà atteint la hauteur voulue, les jeunes pousses peuvent être entièrement recoupées.

Le bon moment pour tailler les haies :

Arbre à feuilles caduques : juin à octobre

Conifères : avril à août

Arbres à pousse rapide : environ toutes les 6 semaines à partir de mai

5. Conseils d'utilisation et d'entretien

L'entretien et la remise en état d'appareils modernes ainsi que de leurs composants importants au niveau de la sécurité exigent une formation et une qualification spéciales et un atelier disposant d'outils spéciaux et d'appareils de contrôle. Le fabricant recommande donc de faire appel à un atelier spécialisé pour toute intervention qui n'est pas décrite dans la présente notice. Le spécialiste dispose de la qualification, de l'expérience et de l'équipement nécessaires pour vous proposer la solution la moins chère dans chaque cas individuel. Il vous apportera de l'aide et des conseils.

5.1 Lame de coupe

Avant la taille des haies ou bien après le nettoyage, traitez la lame de coupe avec une huile d'entretien et de soin. Nous recommandons ici l'« huile d'entretien et de soin SOLO »

Attention : ne pas utiliser de graisse !

Pour nettoyer la lame de coupe après la taille de haies, utilisez de préférence le « SOLO Universal ». Laissez agir quelques instants pour ramollir et dissoudre les résidus de résine collés sur les lames. Ils pourront ensuite être essuyés facilement avec un chiffon.

L'état de la lame de coupe doit être vérifié à intervalles courts et en service lorsque vous constatez des irrégularités ou un engorgement au niveau de l'outil de taille ou du carter de protection. Pour cela, le moteur doit être arrêté et la lame de coupe doit être immobilisée. Nettoyer la lame en enlevant les débris de coupe, les branchages, etc. Faire aiguiser ou remplacer immédiatement par un spécialiste tout outil émoussé ou détérioré, même si les fissures sont minimes.

Faire aiguiser la lame à intervalles réguliers par un spécialiste, tout en nettoyant absolument les rainures de guidage après avoir démonté la lame.

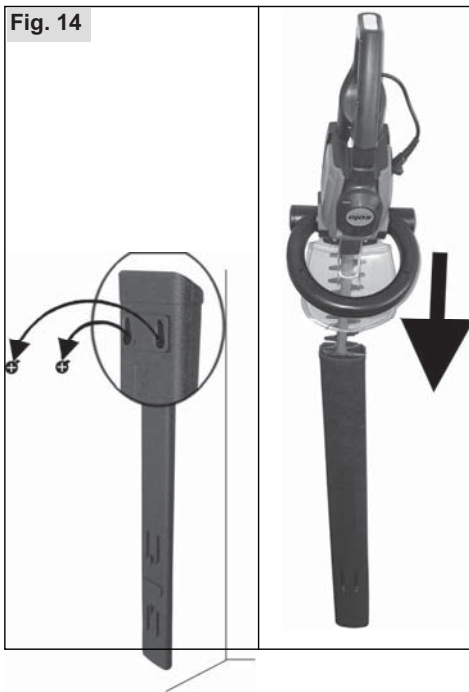
5.2 Mise hors service et stockage

Le mieux est de conserver l'appareil dans un endroit sec et sûr. Aucune source de feu ou analogue ne doit se trouver à proximité. Exclure toute utilisation non autorisée – en particulier par les enfants.

Pour le nettoyage, coupez toujours le moteur et débranchez la fiche de secteur

N'arrosez jamais l'engin à moteur avec quelque liquide que ce soit.

- Éliminez les restes d'herbe coupée de la zone de coupe avec une balayette.
- Pour le nettoyage de l'ensemble de l'engin, utilisez uniquement un chiffon sec ou légèrement humide. N'utilisez aucun détergent agressif ou contenant un solvant. Avant le branchement sur le secteur, aucune humidité ne doit être présente sur et dans le carter du moteur.
- Nettoyer et entretenir la lame de coupe. Notre recommandation : Nettoyez avec le « SOLO Universal » et d'entretien et de soin UUSU
Attention : ne jetez pas la lame dans les poubelles.



On peut fixer la protection de lame sur un mur solide, ainsi le taille-haies sera remis en toute sécurité.

6. Garantie

Le fabricant garantit une qualité irréprochable et prend en charge les frais d'amélioration occasionnés par un remplacement de pièces défectueuses en cas de défaut du matériau ou de la fabrication survenant durant la période de garantie. Notez que certains pays possèdent des conditions de garantie particulières. En cas de doute, interrogez votre revendeur. En tant que vendeur du produit, il est responsable de la garantie.

Nous ne pouvons assurer de garantie pour les dommages engendrés par les causes suivantes, merci de votre compréhension :

- Non-respect du manuel d'utilisation.
- Travaux de maintenance et de nettoyage négligés.
- Usure due à une utilisation normale.
- Utilisation d'outils de travail non autorisés.
- Emploi de la force, mauvais traitement, abus ou accident.
- Dommage de surchauffe dû à un encrassement du carter du ventilateur.
- Intervention de personnes non qualifiées ou tentatives de réparation non professionnelles.
- Utilisation de pièces de rechange non adaptées ou non originales qui ont causé le dommage.
- Dommages imputables aux conditions d'utilisation dans le cadre de la location.

Les travaux de nettoyage, d'entretien et de réglage ne sont pas reconnus comme des prestations de garantie.

Tous les travaux de garantie doivent être réalisés par le distributeur spécialisé agréé par le fabricant.

7. Caractéristiques techniques

Taille-haies électrique		165	166	167
Vitesse à	W	450	500	600
Tension nominale / fréquence de la tension nominale	V / Hz	240 AC / 50		
Oscillations / mn	$\frac{1}{\text{min}}$	3200	3200	2400
Longueur de coupe nominale	cm	45	55	65
Ouverture des lames	mm	22	22	27
Dimensions Hauteur / Largeur / Longueur	mm	215 / 225 / 910	215 / 225 / 1010	215 / 225 / 1110
Poids	kg	4,0	4,1	4,2
Nivel de decibelios (EN 50144)	dB(A)	85	85	84
Valor efectivo de la aceleración (EN 50144)	m/s^2	< 2,5	< 2,5	< 2,5
Classe de protection		II / DIN EN 50144 / VDE 0740		

Manual de instrucciones

Manual original

⚠ ¡Atención! Es indispensable leer con mucha atención las instrucciones de manejo antes de utilizarla por primera vez. ¡Preste especial atención a las recomendaciones de seguridad!

Para mantener el rendimiento de la desbrozadora, es necesario seguir las instrucciones de mantenimiento.

Su distribuidor estará encantado de atender cualquier consulta que tenga.

CE declaración de conformidad → La declaración de conformidad CE en una **hoja adjunta separada** forma parte integrante del presente manual de instrucciones.

Embalaje y eliminación de residuos

Guarde el embalaje original como protección contra daños de transporte o para el caso que deba ser enviado o transportado. Si no se necesita el material de embalaje, este debe ser desechado según las correspondientes regulaciones locales. Los materiales de embalaje de cartón son materias primas y por lo tanto reutilizables o reciclables.

Una vez transcurrido el estado de funcionamiento, el aparato debe ser desechado según las correspondientes regulaciones locales.

Con el fin de seguir mejorando el aparato, el fabricante se reserva el derecho a introducir modificaciones en los artículos incluidos en la entrega en cuanto a la forma, la técnica y la presentación.

De las instrucciones y las imágenes incluidas en este manual no se deriva ningún derecho a reclamación.

Lo más importante:



Para alcanzar las sobresalientes características de corte, las cuchillas están extremadamente afiladas.

→ ¡No tocar nunca las cuchillas con una parte del cuerpo desprotegida – tampoco cuando las cuchillas estén paradas!

Símbolos

Los símbolos siguientes se utilizan en el manual de instrucciones y en el aparato:

	Lea con atención las instrucciones de uso antes de empezar a utilizar la máquina y antes de realizar cualquier tarea de mantenimiento, montaje o limpieza de la misma.
	Antes de arrancar el motor, protéjase los ojos y los oídos.
	Utilice guantes para cualquier trabajo con esta máquina.
	Utilice calzado resistente con suela antideslizante. O, mejor aún, calzado de seguridad.
	Sea especialmente cuidadoso en el manejo de la máquina.
	Si advirtiese cualquier defecto en el cable o en el alargador, desenchufe enseguida el aparato.
	No utilice el aparato en caso de lluvia.
	No tire los aparatos eléctricos usados junto con la basura doméstica. El equipo y sus accesorios deben depositarse en los puestos oficiales de reciclaje para aparatos eléctricos para su posterior eliminación.

Placa de especificaciones técnicas

solo by AL-KO	AL-KO Geräte GmbH Ichenhauser Str. 14 D-89359 Kötz
Elektrische Heckenschere 165	a
Art.No.: 127303	b
Serial No.: G240 2407	c
230V~ / 50Hz / 450W	d
Code: K X XX - XXXXXX	

a
b
c
d

a: Modelo

b: Número de serie

c: Año de fabricación

d: Doble aislamiento


Índice

	Página
1. Instrucciones de seguridad	2
1.1 <i>Reglas generales de seguridad → EN 60745-1:2006</i>	2
1.2 <i>Utilización para los fines previstos / Indicaciones generales de seguridad</i>	4
1.3 <i>Ropa de trabajo</i>	4
1.4 <i>Al transportar el aparato</i>	4
1.5 <i>Conexión a la red y alargador</i>	5
1.6 <i>Antes de conectar a la red</i>	5
1.7 <i>Mantenimiento, limpieza y reparación</i>	5
1.8 <i>Al estar trabajando</i>	5
2. Artículos incluidos en la entrega.....	6
3. Componentes de uso y funcionamiento.....	6
4. Datos técnicos.....	6
) Empleo del tijeras eléctricas para podar setos.....	7
Í.1 <i>Ámbitos de aplicación</i>	7
Í.2 <i>Empleo correcto del tijeras eléctricas para podar setos</i>	8
Í.3 <i>Cortes decorativos</i>	10
*. Indicaciones para el servicio y mantenimiento.....	10
Í.1 <i>Cuchilla</i>	10
Í.2 <i>Poner fuera de servicio y guardar</i>	11
+ Garantía.....	11

1. Instrucciones de seguridad

1.1 Reglas generales de seguridad → EN 60745-1:2006

Reglas generales de seguridad

 **¡ADVERTENCIA!** Lea todas las instrucciones. La inobservancia de todas las instrucciones que se exponen a continuación puede ocasionar descargas eléctricas, fuego y/o heridas graves.

GUARDE ESTAS INSTRUCCIONES.

El término "herramienta eléctrica" de todas las advertencias que se exponen a continuación se refiere a una herramienta eléctrica conectada a la red eléctrica (mediante cable).

1) Seguridad del área de trabajo

- a) **Mantenga el área de trabajo limpia y bien iluminada.** Las áreas oscuras y desordenadas favorecen los accidentes.
- b) **No maneje herramientas eléctricas en atmósferas explosivas, tales como aquéllas en las que haya presencia de polvo, gases o líquidos inflamables.** Las herramientas eléctricas producen chispas que pueden encender el polvo o los gases.
- c) **Mantenga alejados a los niños y a las personas circundantes durante el manejo de una herramienta eléctrica.** Si se distrae, puede perder el control de la herramienta.

2) Seguridad en materia de electricidad

- a) **El enchufe de la herramienta eléctrica debe coincidir con el tomacorriente. No modifique el enchufe de ningún modo. No utilice enchufes adaptadores con herramientas eléctricas con conexión a tierra (a masa).** El uso de enchufes sin modificar y de tomacorrientes coincidentes reducen el riesgo de descarga eléctrica.
- b) **Evite el contacto corporal con superficies puestas a tierra (a masa), tales como tuberías, radiadores, fogones de cocina y frigoríficos.** Se corre más riesgo de sufrir una descarga eléctrica si el cuerpo está puesto a tierra (a masa).
- c) **No exponga las herramientas eléctricas a la lluvia o a la humedad.** Si entra agua en una herramienta eléctrica, aumenta el riesgo de sufrir una descarga eléctrica.

- d) **No maltrate el cable. Nunca utilice el cable para transportar la herramienta eléctrica, tirar de ella o desenchufarla. Mantenga el cable alejado del calor, aceite, objetos cortantes o piezas móviles.** *Los cables dañados o enredados aumentan el riesgo de sufrir una descarga eléctrica.*
- e) **A la hora de manejar una herramienta eléctrica en el exterior, utilice un prolongador apropiado para uso en exteriores. Si lo utiliza, se reduce el riesgo de sufrir una descarga eléctrica.**

3) Seguridad personal

- a) **Esté atento, preste atención a lo que está haciendo y utilice su sentido común al manejar una herramienta eléctrica. No utilice la herramienta eléctrica cuando esté cansado o bajo la influencia de drogas, alcohol o medicamentos.** *Un momento de distracción mientras maneja una herramienta eléctrica puede tener como resultado daños corporales graves.*
- b) **Utilice equipos de seguridad. Utilice siempre protección ocular.** *El uso de equipos de seguridad en las condiciones adecuadas, como mascarillas antipolvo, calzado de seguridad antideslizante, cascos o protección para los oídos, reduce el riesgo de sufrir daños corporales.*
- c) **Evite encender accidentalmente la herramienta. Asegúrese de que el interruptor se encuentre en posición de apagado (OFF) antes de enchufar la herramienta.** *Si transporta la herramienta eléctrica con su dedo en el interruptor o si enchufa la herramienta estando ésta encendida (ON), se favorecen los accidentes.*
- d) **Retire cualquier tipo de llave de ajuste antes de encender la herramienta eléctrica.** *Si se deja alguna llave puesta en una pieza giratoria de la herramienta eléctrica, puede sufrir daños corporales.*
- e) **No haga demasiadas cosas al mismo tiempo. Mantenga la postura adecuada y el equilibrio en todo momento.** *De esta manera tendrá un mejor control de la herramienta eléctrica en situaciones inesperadas.*
- f) **Use vestimenta apropiada. No lleve ropas sueltas ni joyas. Mantenga el cabello, las ropas y los guantes alejados de las piezas móviles.** *Las ropas sueltas, las joyas o el cabello largo pueden quedar atrapados en ellas.*

4) Uso y mantenimiento de la herramienta eléctrica

- a) **No fuerce la herramienta eléctrica. Utilice la herramienta eléctrica correcta para su aplicación.** *La herramienta eléctrica adecuada hará un trabajo mejor y más seguro a la velocidad para la que ha sido fabricada.*
- b) **No utilice la herramienta eléctrica si el interruptor no se enciende y apaga.** *Toda herramienta eléctrica que no pueda controlarse con el interruptor es peligrosa y debe repararse.*
- c) **Desconecte la herramienta eléctrica de la fuente de suministro eléctrico y/o batería antes de realizar algún ajuste, cambiar accesorios o almacenar la herramienta.** *Dichas medidas de seguridad preventivas reducen el riesgo de poner en marcha la herramienta eléctrica de forma accidental.*
- d) **Si no usa la herramienta eléctrica, guárdela fuera del alcance de los niños, y no permita que las personas que no están familiarizadas con ella o con estas instrucciones la manejen.** *Las herramientas eléctricas son peligrosas en manos de personas que no están debidamente capacitadas.*
- e) **Realice el mantenimiento de la herramienta eléctrica. Compruebe si las piezas móviles están desalineadas o agarrotadas, si hay piezas rotas o si existe algún otro estado que pueda afectar al funcionamiento de la herramienta eléctrica. Si estuviera dañada, repárela antes de utilizarla.** *Muchos accidentes se producen porque la herramienta eléctrica no tiene un buen mantenimiento.*
- f) **Mantenga las herramientas de corte limpias y afiladas.** *Si reciben un mantenimiento adecuado y tienen los bordes afilados, es menos probable que las herramientas se agarroten y, a la vez, son más fáciles de controlar.*
- g) **Utilice la herramienta eléctrica, los accesorios, las barrenas, etc., de acuerdo con estas instrucciones y de la manera prevista para cada tipo de herramienta eléctrica en particular; tenga en cuenta las condiciones de trabajo y el trabajo a realizar.** *Si utiliza la herramienta eléctrica para realizar operaciones distintas de las previstas, puede presentarse una situación peligrosa.*

5) Reparación

- a) **Haga que su herramienta eléctrica sea reparada por una persona calificada que utilice solamente repuestos idénticos a los que tiene la unidad.** *De esta manera se asegurará de que se mantenga la seguridad de la herramienta eléctrica.*

1.2 Utilización para los fines previstos / Indicaciones generales de seguridad

El tijeras eléctricas para podar setos permite la poda de setos, arbustos y matas. No utilice el tijeras eléctricas para podar setos para otros fines. (cap."6.1 Ámbitos de aplicación")



Antes de poner en marcha el pulverizador por primera vez lea atentamente el manual de instrucciones y guárdelo en un lugar seguro. Utilice este aparato a motor con extrema precaución.

La no observancia de las normas de seguridad puede conllevar peligro de muerte. Respete, asimismo, las normativas de las asociaciones profesionales para la prevención de accidentes. Las instrucciones de uso han de estar siempre disponibles para el usuario de la máquina. Han de ser leídas por toda aquella persona que trabaje con ella (también para su mantenimiento o reparación).

- Si usted va a trabajar por primera vez con un equipo motorizado como éste, pídale al distribuidor que le indique y explique cómo manejarlo de forma segura.
- No está permitido que los niños ni los jóvenes menores de 18 años trabajen con este equipo motorizado; excepto cuando se trate de jóvenes con 16 años cumplidos y que fueron instruidos y con bajo la supervisión idónea.
- Este aparato a motor es operado generalmente por una sola persona. Mantenga a otras personas y animales alejados de la zona de trabajo. Preste especial atención a los niños, así como a los animales que pudieran encontrarse en el interior de las malas hierbas. Detenga inmediatamente la máquina y la herramienta de corte si se acerca una persona o un animal. El usuario será responsable de los peligros y accidentes que puedan acaecer y que puedan afectar a otras personas o su bienes.
- Ese equipo motorizado se podrá prestar o entregar únicamente a personas que estén familiarizadas con este tipo y su manejo. Entrégueles también el presente manual.
- Cuando se disponga a trabajar con este equipo motorizado, deberá encontrarse en un buen estado físico, descansado y sano.
- Este equipo motorizado no deberá ser utilizado bajo la influencia de alcohol, drogas ni medicamentos que puedan influir en la capacidad de reacción.
- No efectúe modificaciones en los dispositivos de seguridad y de mando existentes.
- El equipo motorizado se utilizará únicamente si su estado, en el que se encuentra, es seguro para el funcionamiento - **¡Peligro de accidente!**
- Se deberán utilizar únicamente accesorios y piezas adosadas suministrados por el fabricante y que se autorizaron expresamente para ser adosados.
- El funcionamiento seguro y la seguridad de su aparato dependen también de la calidad de las piezas de repuesto utilizadas. Empléense únicamente piezas de repuesto originales. Las piezas originales son las únicas que tienen la misma procedencia que el equipo, por lo que garantizan una calidad máxima en lo que al material, dimensiones, funcionalidad y seguridad se refiere. Las piezas de repuesto y los accesorios originales se encuentran disponibles de mano de su distribuidor autorizado. Este cuenta también con las listas de piezas que se necesitan para averiguar los números de referencia, y está permanentemente informado sobre cualquier mejora y otras novedades relacionadas con las piezas de repuesto. Téngase también en cuenta que si se han utilizado piezas que no son las originales, no se podrá reclamar en concepto de garantía.
- Si no se va a utilizar el aparato, guardarlo de una manera tan segura que nadie quede expuesto a ningún tipo de peligro. El motor hay que apagarlo.

Si alguien no respeta las indicaciones para la seguridad, el manejo o el mantenimiento, tendrá que responder de los daños y perjuicios, incluso los secuenciales, que de ello resulten.

1.3 Ropa de trabajo

Utilice ropa y equipos de protección apropiados para evitar sufrir lesiones durante la utilización de esta máquina. La vestimenta tendrá que ser práctica, o sea ceñida (p.ej. mono de trabajo), a la vez que cómoda. No lleve puestos ornamentos, bufandas, corbatas u otras prendas que puedan engancharse en la máquina, en los matorrales o en las ramas. Si tiene el cabello largo, recójase y asegúrelo con un pañuelo de cabeza, gorra, casco, etc..



Lleve zapatos resistentes con suelas de buena adherencia al suelo - preferentemente zapatos de seguridad. Utilice guantes de protección con superficie antideslizante de agarre. Sirvase de unas orejeras personales y póngase una careta (o gafas de protección) para protegerse contra objetos lanzados, despedidos, etc..

Consulte también la ropa de trabajo recomendada en el capítulo 5 "Accesorios".

1.4 Al transportar el aparato

- ¡Apague siempre el motor durante el transporte!
- Nunca lleve de un lugar a otro ni transporte el aparato con la cuchilla de corte en funcionamiento.
- Si se debe transportar el aparato durante una distancia larga, es conveniente colocar la protección de las cuchillas.

1.5 Conexión a la red y alargador

- Únicamente están autorizados los alargadores de cable de alimentación para uso en espacios abiertos indicados, con la correspondiente sección transversal mínima.
 - Los acoplamientos del cable de alimentación deben ser de goma o estar recubiertos de goma.
 - Si utiliza un tambor para cable, el cable deberá estar totalmente desenrollado.

Longitud del cable hasta	Sección transversal mínima
7 m	1,2 mm ²
50 m	1,6 mm ²
75 m	2,0 mm ²

- Compruebe que la tensión de la corriente se corresponde con la que viene indicada en su aparato.
- El enchufe deberá estar asegurado con al menos 10 A - 16 A.
- Para su seguridad le recomendamos el uso de un interruptor FI de seguridad para una intensidad de corriente de 30mA

1.6 Antes de conectar a la red

Compruebe el aparato en su conjunto y en condiciones de seguridad antes de cada uso.

- El interruptor de encendido se podrá accionar sin dificultad y deberá volver por sí solo a la posición de parado.
- Hay que comprobar la estanqueidad del depósito de caldo, la bomba, el depósito de combustible y todos los conductos y tubos por los que circule el producto fitosanitario o el combustible.
- Tanto el cable de red integrado en el aparato como el alargador que se emplee habrán de encontrarse en un estado impecable.

No empiece a trabajar si nota alguna irregularidad, hay un deterioro perceptible (incluso en el bastidor), ve ajustes no debidos o la capacidad de funcionamiento del aparato está limitada; en estos casos, lleve el pulverizador a motor de mochila a un taller especializado para que lo comprueben.

1.7 Mantenimiento, limpieza y reparación

Realice usted mismo únicamente los trabajos de mantenimiento y reparación que están descritos en este manual de instrucciones. El resto de trabajos deben realizarse en un taller especializado autorizado.

- Para cualquier acción de limpieza, mantenimiento o reparación, habrá que apagar el motor y desenchufar el cable de alimentación.
- En cualquier reparación, sólo se deben utilizar piezas de recambio originales del fabricante.
- Nunca pulverice el motor con ningún tipo de líquido, incluso cuando lo esté limpiando.

1.8 Al estar trabajando

- La máquina sólo debe hacerse funcionar cuando está totalmente montada.
- Trabaje con precaución, reflexionando bien y con toda tranquilidad. No ponga en peligro a otras personas.
 - Cuide de que haya una buena luz y visibilidad.
 - Quede siempre al alcance de llamadas de socorro a viva voz, para que las personas que le escuchen le puedan prestar auxilio.
 - Haga pausas cada cierto tiempo.
 - Preste atención en cuanto a posibles fuentes de peligro y adopte las precauciones correspondientes.
 - Cuidado con la humedad, heladas, nieve, pendientes y terreno escabroso. ¡Habrá mayor peligro de resbalar!
 - Prevenga posibles tropiezos y tenga cuidado con obstáculos como raíces de árboles, tocones o esquinas. Sea especialmente cuidadoso al trabajar en pendiente.
 - Antes de encender la máquina, busque y retire de la zona de trabajo piedras, cristales rotos, clavos, alambres o cualquier otro objeto peligroso, para evitar que la herramienta de corte se bloquee o salga disparada.
 - Agarre firmemente la máquina con ambas manos y mantenga una posición segura y estable.
 - Mantenga alejado todo el cuerpo del aparato cuando esté en marcha. Oriente siempre la cuchilla de forma que esté alejada del cuerpo.
 - Emplee una técnica de corte correcta (véase Cap. "6.2 Empleo correcto del tijeras eléctricas para podar setos").
 - No corte por encima de los hombros, no se incline demasiado ni trabaje subido a una escalera. Para alcanzar una altura mayor se debe emplear exclusivamente una cabina hidráulica.
 - No toque el suelo con los dispositivos de corte en marcha.
 - No emplee los dispositivos de corte para levantar o apartar trozos de madera alejados o elementos similares.
 - Emplee el aparato únicamente con un dispositivo de corte afilado y en buenas condiciones y evite que el aparato entre en contacto de forma incontrolada con un cuerpo extraño.
- Cuando el funcionamiento del aparato cambie sensiblemente, apague el motor.
- Como norma general sólo debe tocar la cuchilla de corte estando parada y llevando usted los guantes de protección puestos, para retirar el material de corte pegado a la cuchilla.

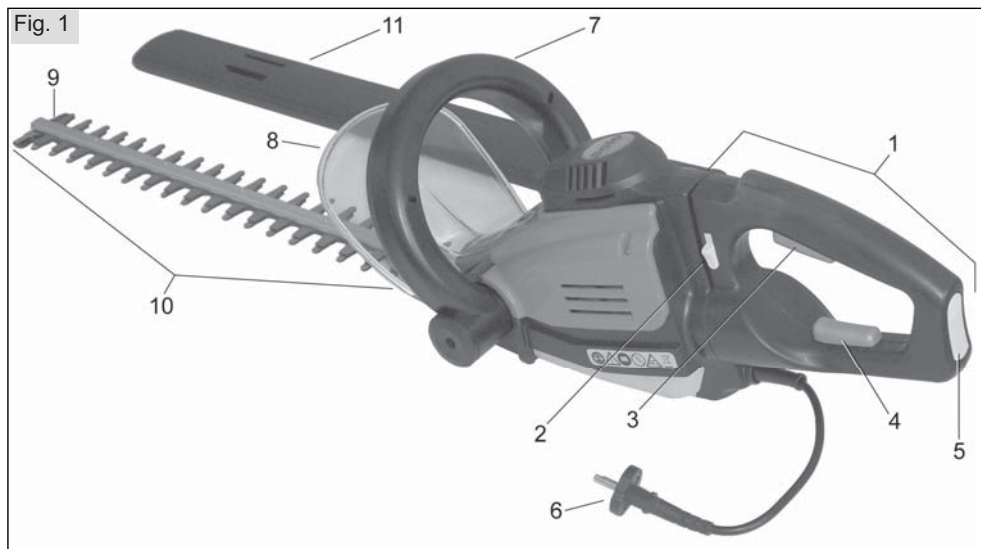
Primeros auxilios

Lleve siempre un botiquín al lugar de trabajo por si se produce algún accidente. Reponga inmediatamente el material empleado.

2. Artículos incluidos en la entrega

- Tijeras eléctricas para podar setos
- Protección de la cuchilla
- Este manual de instrucciones. La declaración de conformidad CE en una hoja adjunta separada forma parte integrante del presente manual de instrucciones.

3. Componentes de uso y funcionamiento



1. Mango trasero	6. Enchufe
2. Palanca de trinquete (para regular el asidero)	7. Asa delantera / Interruptor auxiliar de seguridad B
3. Interrupto	8. Guardamanos
4. Interruptor auxiliar de seguridad A en el asa trasera	9. Protección contra choques
5. Descarga de tracción del cable	10. Cuchilla
	11. Protección de la cuchilla

4. Datos técnicos

Tijeras eléctricas para podar setos		165	166	167
Potencia del motor	W	450	500	600
Tensión nominal / Frecuencia de la tensión nominal	V / Hz	240 AC / 50		
Revoluciones	$1/min$	3200	3200	2400
Longitud de corte nominal	cm	45	55	65
Abertura de la cuchilla	mm	22	22	27
Dimensiones Altura / Anchura / Longitud	mm	215/225/910	215/225/1010	215/225/1110
Peso	kg	4,0	4,1	4,2
Nivel de decibelios (EN 50144)	dB(A)	85	85	84
Valor efectivo de la aceleración (EN 50144)	m/s^2	< 2,5	< 2,5	< 2,5
Clase de protección		II / DIN EN 50144 / VDE 0740		

) . Empleo del tijeras eléctricas para podar setos

Antes del uso de las tijeras eléctricas para podar setos aplique aceite de tratamiento y de mantenimiento a la cuchilla de corte limpia. Recomendamos el "Aceite de mantenimiento SOLO" (número: 00 83 163).

Atención: ¡Nunca usar grasa!

6.1 Ámbitos de aplicación

El tijeras eléctricas para podar setos permite la poda de setos, arbustos y matas. No utilice el tijeras eléctricas para podar setos para otros fines.

La fuerza máxima para cortar ramas depende del tipo de madera, de la edad, el grado de humedad y la dureza de la madera.

Antes de emplear el tijeras eléctricas para podar setos, acorte las ramas más duras con unas tijeras de podar según la longitud conveniente.

Consejos para la protección del medio ambiente:

Aténgase a las horas de descanso prescritas, que pueden variar dependiendo del lugar.

A la hora de cortar setos, es posible que existan disposiciones propias de la zona o de la comunidad en relación a la temporada de poda que deben tenerse en cuenta.

Antes de proceder a cortar el seto, asegúrese de que ningún pájaro anida en el mismo. En caso de que fuera así, no corte el seto o como mínimo no en la zona en que anide.

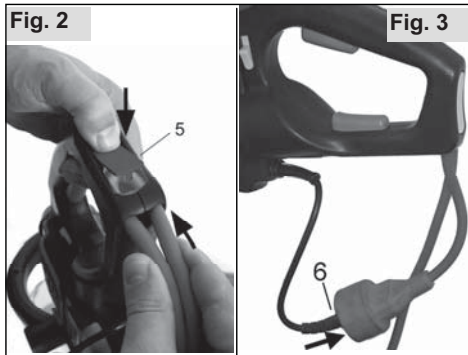
Antes de cortar, espante a otros animales que se pudieran encontrar en el seto para no herirlos.

Hágase cargo de los restos del seto según las leyes o utilícelo para crear compost.

Í.2 Empleo correcto del tijeras eléctricas para podar setos

A la hora de trabajar con este aparato, tenga en cuenta las disposiciones de seguridad.

Conexión a la red



Enganche el cable alargador al dispositivo de descarga de tracción (5) e inserte el enchufe (6) al cable alargador.

Para enchufar, tire siempre del propio enchufe y nunca del cable.

Encendido y apagado de la tijera podadora

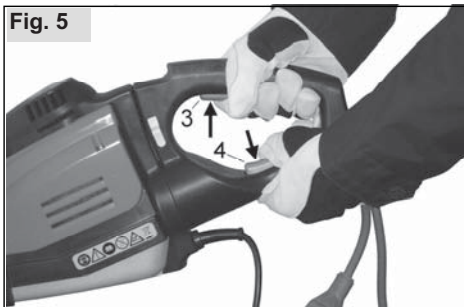
La tijera podadora sólo debe ser utilizada con las dos manos. Por razones de seguridad sólo puede apagarse y encenderse pulsando el interruptor principal (3) con una mano, mientras que al mismo tiempo se pulsa uno de los dos interruptores auxiliares de seguridad con la otra mano.

Para apagar las tijeras podadoras suelte uno de los dos interruptores.



Postura normal:

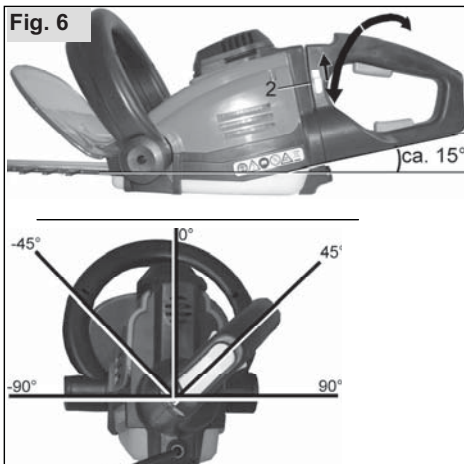
La mano trasera pulsa el interruptor principal (3) en el asa trasera; la mano delantera pulsa el interruptor auxiliar de seguridad B en el asa delantera (7).



Postura alternativa para aumentar el alcance:

La podadora se sostiene con las dos manos colocadas en el asa trasera. Una mano pulsa el interruptor principal en la parte superior del asa y la otra mano pulsa el interruptor auxiliar de seguridad A (4) en la parte inferior del asa.

Empuñadura ergonómica



Para colocar el asa trasera en una posición ergonómica óptima, desplace la palanca de bloqueo (2) hacia arriba con el motor apagado para desbloquear y gire el asa trasera hasta la posición deseada. El asa trasera se enclava en cinco posiciones distintas. Procure que el asa quede bien enclavada antes de volver a arrancar.

Consejo: Si el asa no queda bien enclavada la podadora no se encenderá.

La empuñadura debe estar colocada a unos 15° del eje de corte. Esto permite dirigir el aparato con la cuchilla apuntando directamente al seto y que aun así la mano trasera se mantenga a cierta distancia del mismo.

Fig. 7



Coja siempre el tijeras eléctricas para podar setos con las dos manos y rodee el asidero con el dedo pulgar con fuerza.

Comience siempre a cortar con el aparato en marcha por la parte de la cuchilla. No "pinche" el seto con la punta.

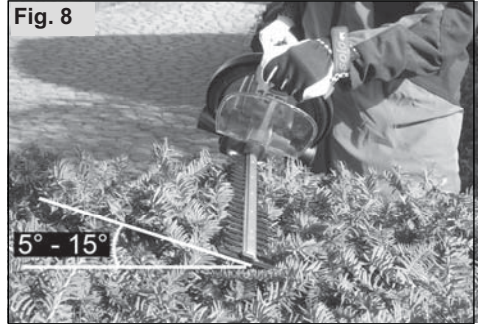
Trabaje con cuidado si hay una verja de alambre cerca y no toque nunca el alambre con el dispositivo de corte.

En caso de funcionamiento irregular o de obstrucción de la herramienta de corte o de la protección antichoque, apague el motor inmediatamente. Espere hasta que la cuchilla esté parada. Con el **motor apagado**, retire los restos creados y la maleza. Antes de encender de nuevo el aparato, revíselo por completo para comprobar su estado.

Cortes sucesivos

En caso de que el seto deba volver a cortarse, hágalo en más operaciones. Entre las diferentes operaciones, recorte las ramas más duras con unas tijeras podadoras.

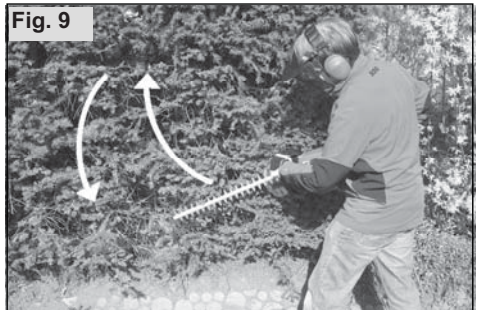
Fig. 8



Cortar la parte superior del seto

Coloque el tijeras eléctricas para podar setos en una posición ligeramente oblicua respecto a la parte superior del seto (máx. 15°) sobre el borde para que los restos caigan al suelo.

Fig. 9



Cortar por un lado

Describa arcos ascendentes y descendentes con el tijeras eléctricas para podar setos en vertical y avance lentamente por el seto.

Í.3 Cortes decorativos

El corte en trapecio mostrado impide que las hojas de la zona inferior del seto se caigan por falta de luz.

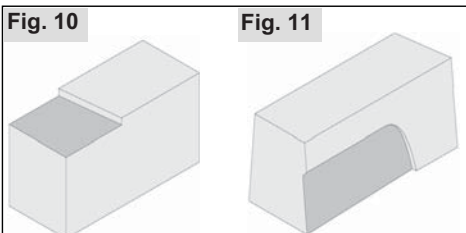
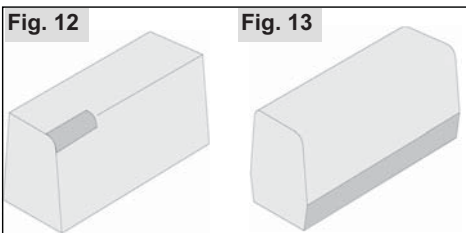


Fig.10:

Al principio se debe elegir la altura deseada del seto. Los restos del seto se pueden alejar del mismo mediante la práctica de un movimiento pendular. Para conseguir un corte exacto, se puede extender una cuerda a la altura de corte deseada.

Fig.11:

El seto se corta en forma de trapecio de abajo arriba (a un metro de altura se debe reducir unos 10 cm en dirección ascendente). De este modo se evita que los restos caigan en las zonas no trabajadas y por tanto entorpezcan los trabajos posteriores.



Las esquinas superiores del seto se deben redondear un poco, y finalmente la zona interior del seto se debe dejar un poco atrás.

Para potenciar el desarrollo del espesor del seto en setos jóvenes corte los nuevos brotes sólo a la mitad.

Si el seto ya ha alcanzado la altura deseada puede cortar totalmente los brotes nuevos.

Las mejores épocas para cortar los setos son:

Follaje: junio y octubre

Agujas: abril y agosto

Crecientes: cada seis semanas a partir de mayo

*. Indicaciones para el servicio y mantenimiento

El mantenimiento y la reparación de los aparatos modernos, y de sus módulos que son relevantes para su seguridad, requieren una formación técnica calificada y un taller dotado de herramientas especiales e instrumentos convenientes para las comprobaciones. Es por ello que el fabricante recomienda encomendar a un taller especializado todos los trabajos que no vienen descritos en el presente manual. El técnico cuenta con la formación, la experiencia y el equipos necesarios para ofrecerle a usted siempre la solución más económica. Y le prestará ayuda a través de sus sugerencias y consejos.

Í.1 Cuchilla

Tras cortar los setos o después de limpiarla, se debe tratar la cuchilla limpia con un aceite de mantenimiento. Recomendamos el "Aceite de mantenimiento SOLO"

Atención: ¡Nunca usar grasa!

Para limpiar la cuchilla tras su empleo recomendamos el uso de "SOLO Universal - Limpiador de cadenas y sierras"

Tras un breve período de uso, la savia y los restos de plantas acumulados en las cuchillas están blandos y pegadizos. Se pueden retirar fácilmente con un trapo.

La cuchilla ha de comprobarse a intervalos cortos y siempre que se adviertan irregularidades, como obstrucciones en la sección de corte o en la protección. En ese caso, se tendrá que apagar el motor y detener completamente la cuchilla. Limpie la cuchilla cortadora para eliminar los posibles restos de material cortado, brozas, etc. Si las herramientas están desafiladas o presentan daños, encargue de inmediato al taller especializado que las afile o las sustituya por otras; esto deberá hacerse incluso aunque sólo se trate de grietas incipientes.

Lleve la cuchilla cortadora a afilar al taller especializado con regularidad. Igualmente, las ranuras guía deberán limpiarse sin falta tras desmontar la cuchilla.

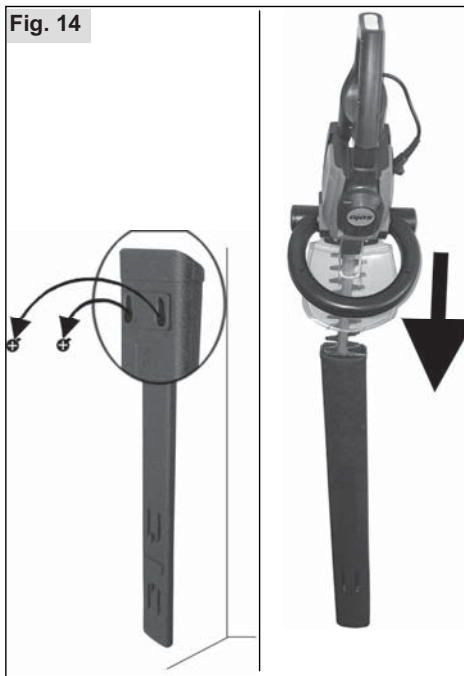
1.2 Poner fuera de servicio y guardar

Guarde el aparato en un lugar seco y resguardado. Evite hacer fuegos o similares en las proximidades. No permita usos indebidos, especialmente por parte de niños.

Para cualquier acción de limpieza habrá que apagar el motor y desenchufar el cable de alimentación.

Nunca pulverice el motor con ningún tipo de líquido, incluso cuando lo esté limpiando.

- Limpie la sección de corte eliminando los restos de hierba con un cepillo de mano.
- Para limpiar el conjunto de la máquina utilice únicamente un paño seco o ligeramente húmedo. No utilice ninguna sustancia que contenga disolventes ni ningún limpiador agresivo. Antes de enchufar la máquina, asegúrese de que el motor esté libre de cualquier tipo de humedad.
- Limpie y mantenga la cuchilla.
Nuestra recomendación: limpie con "SOLO Universal -Limpiador de cadenas y sierras" (número: 00 83 116) y el "Aceite de mantenimiento SOLO" (número: 00 83.163).
Nunca usar grasa!



La protección de la cuchilla (11) puede montarse en una pared resistente a la carga y la cuchilla podadora quedará así guardada con seguridad.

+ Garantía

El fabricante garantiza la más alta calidad y asume los gastos derivados de mejoras al cambiar las piezas defectuosas en el caso de defectos del material o de fabricación que surjan después del día de adquisición del aparato, durante el período de garantía. Tenga en cuenta que en algunos países rigen condiciones de garantía específicas. En caso de duda, consulte a su distribuidor. Como distribuidor del producto, será el responsable de la garantía correspondiente.

La garantía del fabricante no será válida para daños en los siguientes casos:

- No se haga caso de las indicaciones dadas en el manual de instrucciones.
- No se realicen los trabajos de mantenimiento y limpieza necesarios.
- Se ocasione un desgaste derivado del uso normal del aparato.
- Se utilicen herramientas de trabajo no autorizadas.
- Se haga uso de la fuerza, manipulación inadecuada, uso para fines inadecuados o accidente.
- Se ocasionen daños provocados por el recalentamiento debido a la suciedad acumulada en la carcasa del ventilador.
- Intervengan personas no expertas o se realicen intentos de reparación inadecuados.
- Se utilicen piezas de recambio no adecuadas o no originales, siempre que éstas hayan provocado los desperfectos.
- Se ocasionen daños debidos a condiciones de uso derivados del alquiler.

Los trabajos de limpieza, mantenimiento y ajuste no están incluidos en la garantía. Todos los trabajos incluidos en la garantía deben realizarse en un punto de venta especializado autorizado por el fabricante.

Istruzioni per l'uso

Istruzioni originali

⚠ Attenzione! Prima di accingersi all'uso del decespugliatore, è necessario leggere per intero il manuale d'istruzioni e importante attenersi a tutte le norme di sicurezza indicate.

Per conservare nel tempo le migliori prestazioni del decespugliatore, è necessario seguire accuratamente le istruzioni per la manutenzione.

Il rivenditore sarà ben lieto di assistervi per ogni esigenza o domanda.

CE dichiarazione di conformità → La dichiarazione di conformità CE su foglio separato è parte integrante di queste istruzioni per l'uso.

Imballaggio e magazzinaggio

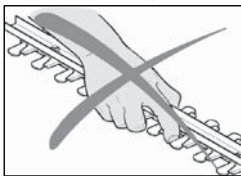
Conservate l'imballaggio originale per proteggere la macchina in caso di trasporto nel caso questa debba essere spedita o trasportata. Nel caso il materiale dell'imballaggio non sia più necessario, deve essere smaltito in conformità alla normativa locale. Gli imballaggi di cartone sono materie prime e quindi possono essere riutilizzati o riciclati.

Quando il macchinario avrà terminato il suo ciclo di servizio sarà necessario osservare la normativa locale per il suo smaltimento.

Ci riserviamo la facoltà di apportare modifiche di forma, tecnica o attrezzatura senza darne preavviso, questo allo scopo di migliorarne costantemente il nostro prodotto.

I testi e le figure del manuale non possono essere utilizzati per eventuali reclami.

Di massima importanza:



Per ottenere il massimo della qualità di taglio le lame sono estremamente taglienti.

→ **Non toccare mai la lama con parti del corpo senza adeguata protezione - anche quando la lama non è in movimento!**

Simboli

Sul prodotto e in questo libretto di istruzioni vengono impiegati i seguenti simboli:

	Leggere attentamente queste istruzioni prima di mettere in funzione e prima di intraprendere qualsiasi intervento di pulizia, manutenzione o montaggio.
	Indossare protezione adeguata protezioni per le orecchie e il viso prima di avviare il motore
	Quando si lavora con l'apparecchio o si effettuano interventi sullo stesso indossare guanti di protezione
	Indossare scarpe fornite di suola con buona presa, al meglio indossare scarpe di sicurezza
	Procedere sempre con la massima attenzione quando si interagisce con l'apparecchio a motore
	Rimuovere immediatamente la spina dalla presa se il cavo o la prolunga fossero danneggiati.
	Non usare mai questo utensili in caso di pioggia.
	Non smaltire le apparecchiature elettriche con i rifiuti domestici. Attrezzo, e accessori devono essere consegnati ai centri ufficiali di raccolta apparecchiature elettriche per lo smaltimento.

Targhetta identificativa

solo by ALKO	AL-KO Geräte GmbH Ichenhauser Str. 14 D-89359 Kötz
Elektrische Heckenschere 165 Art.No.: 127303	LWA
Serial No.: G240 2407	98 dB
230V~ / 50Hz / 450W	
Code: K X XX - XXXXXX	

a
b
c
d

- a: Descrizione del tipo
- b: Numero di serie
- c: Anno di costruzione
- d: Doble aislamiento

Indice

Pagina

1. Contenuto della confezione	3
2. Norme di sicurezza	3
2.1 <i>Regole generali di sicurezza → EN 60745-1:2006</i>	3
2.2 <i>Uso corretto / Istruzioni generali di sicurezza</i>	5
2.3 <i>Vestiaro da lavoro</i>	5
2.4 <i>Per il trasporto dell'attrezzatura</i>	5
2.5 <i>Cavo di alimentazione e prolunga</i>	6
2.6 <i>Prima di connettere la macchina all'alimentazione</i>	6
2.7 <i>Manutenzione, pulizia e riparazione</i>	6
2.8 <i>Durante il funzionamento</i>	6
3. Parti di comando e funzionamento	7
4. Uso del cesoia per siepi elettrica	7
4.1 <i>Modalità d'uso</i>	7
4.2 <i>Utilizzo corretto del cesoia per siepi elettrica</i>	8
4.3 <i>Taglio decorativo</i>	10
5. Istruzioni di esercizio e manutenzione	10
5.1 <i>Lama</i>	10
5.2 <i>Arresto e conservazione</i>	11
6. Garanzia.....	11
7. Dati tecnici.....	12

1. Contenuto della confezione

- Cesoia per siepi elettrica
- Protezione lame
- Questo libretto di istruzioni
- La dichiarazione di conformità CE su foglio separato è parte integrante di queste istruzioni per l'uso

2. Norme di sicurezza

2.1 *Regole generali di sicurezza → EN 60745-1:2006*

Regole generali di sicurezza



AVVERTENZA Leggere tutte le istruzioni. La mancata osservanza di tutte le istruzioni riportate di seguito può determinare il rischio di scosse elettriche, incendi e/o lesioni personali gravi.

Conservare queste istruzioni.

Il termine "macchina utensile" presente nelle avvertenze seguenti si riferisce all'utensile collegato alla presa elettrica.

1) Sicurezza nell'area di lavoro

- Mantenere l'area di lavoro pulita e ben illuminata.** Aree disordinate e scure possono provocare incidenti.
- Non azionare macchine utensili in ambienti esplosivi, ad esempio in presenza di liquidi, gas o polveri infiammabili.** Le macchine utensili creano scintille che possono incendiare gas e polveri.
- Mantenere a distanza di sicurezza bambini e osservatori durante l'utilizzo della macchina utensile.** Le distrazioni possono indurre a perdere il controllo.

2) Sicurezza elettrica

- Le spine della macchina utensile devono corrispondere alla presa. Non modificare mai la spina.** Non utilizzare nessun adattatore intermedio per le macchine utensili con messa a terra. Spine intatte e corrispondenti alle prese riducono il rischio di scosse elettriche.
- Evitare il contatto del corpo con superfici collegate a terra, ad esempio tubature, termosifoni, cucine elettriche e frigoriferi.** Se il proprio corpo è collegato a terra, il rischio di scossa elettrica è maggiore.

- c) **Non esporre le macchine utensili alla pioggia o al bagnato.** *Eventuali infiltrazioni di acqua nella macchina utensile aumentano il rischio di scosse elettriche.*
- d) **Non torcere il cavo. Non usare mai il cavo per trasportare, tirare o scollegare la macchina utensile. Mantenere il cavo lontano da calore, olio, bordi taglienti o parti in movimento.** *Cavi danneggiati o attorcigliati aumentano il rischio di scosse elettriche.*
- e) **Se la macchina utensile viene utilizzata all'esterno, servirsi di una prolunga idonea a tale uso.** *Un cavo adatto per l'utilizzo all'esterno riduce il rischio di scosse elettriche.*

3) Sicurezza personale

- a) **Quando si utilizza una macchina utensile è necessario rimanere vigili, osservare quello che si sta facendo e operare con prudenza. Non utilizzare una macchina utensile quando si è stanchi o sotto l'influenza di droghe, alcool o farmaci.** *Un momento di disattenzione durante l'utilizzo delle macchine utensili può provocare lesioni personali gravi.*
- b) **Utilizzare dispositivi di sicurezza. Indossare sempre una protezione per gli occhi.** *Dispositivi di sicurezza quali maschere per la polvere, calzature antidrucciolevoli di sicurezza, elmetti o protezioni acustiche usati in circostanze adatte ridurranno il rischio di lesioni personali.*
- c) **Evitare accensioni accidentali. Prima di collegare l'utensile, verificare che l'interruttore si trovi nella posizione off.** *Se le macchine utensili vengono trasportate con il dito sull'interruttore o se vengono collegate all'alimentazione con l'interruttore nella posizione on, possono verificarsi incidenti.*
- d) **Prima di accendere la macchina utensile, rimuovere qualsiasi strumento di regolazione o chiave.** *Una chiave o un utensile fissati ad un elemento rotante della macchina utensile possono provocare lesioni personali.*
- e) **Non allungarsi eccessivamente. Mantenere sempre un equilibrio e un punto d'appoggio adeguati.** *Questo consente un controllo migliore della macchina utensile in situazioni impreviste.*
- f) **Vestirsi adeguatamente. Non portare abiti o oggetti che possano rimanere impigliati. Mantenere i capelli, i vestiti e i guanti lontano dalle parti mobili.** *Abiti svolazzanti, oggetti o capelli lunghi possono rimanere impigliati nelle parti mobili.*

4) Uso e cura delle macchine utensili

- a) **Non forzare le macchine utensili. Utilizzare la macchina utensile corretta per la propria applicazione.** *La macchina utensile corretta consentirà di lavorare nelle migliori condizioni ed in modo più sicuro alla velocità per cui è stata progettata.*
- b) **Non utilizzare la macchina utensile se non è possibile spegnerla o accenderla con l'interruttore.** *Qualsiasi macchina utensile che non possa essere controllata con l'interruttore è pericolosa e deve essere riparata.*
- c) **Prima di apportare qualsiasi regolazione, cambiare gli accessori o riporre la macchina disinserire la spina dall'alimentazione.** *Queste misure di sicurezza preventive riducono il rischio di accensioni accidentali della macchina utensile.*
- d) **Conservare le macchine utensili inattive fuori dalla portata dei bambini e non consentirne l'uso a persone non pratiche o che non hanno familiarità con queste istruzioni.** *Le macchine utensili sono pericolose nelle mani di utenti non adeguatamente informati.*
- e) **Manutenzione delle macchine utensili. Controllare eventuali disallineamenti o blocchi delle parti mobili, la rottura di parti e qualsiasi altra circostanza che possa influenzare il funzionamento delle macchine utensili. Se danneggiata, fare riparare la macchina utensile prima di utilizzarla nuovamente.** *Molti incidenti vengono causati da macchine utensili prive di adeguata manutenzione.*
- f) **Mantenere gli utensili per il taglio affilati e puliti.** *Utensili per il taglio tenuti in perfetta efficienza e con bordi della lama taglienti sono meno inclini a bloccarsi e sono più facili da controllare.*
- g) **Usare la macchina utensile, gli accessori, le punte per utensili e così via conformemente a queste istruzioni e nel modo previsto per il tipo particolare di macchina utensile, tenendo conto delle condizioni di lavoro e del lavoro da eseguire.** *L'uso della macchina utensile per operazioni diverse da quelle previste potrebbe provocare situazioni pericolose.*

5) Riparazioni

- a) **are riparare la macchina utensile da un tecnico qualificato ed utilizzare solo parti di ricambio identiche a quelle sostituite.** *In tal modo la macchina utensile viene mantenuta in condizioni operative di sicurezza.*

2.2 Uso corretto / Istruzioni generali di sicurezza

Il cesoia per siepi elettrica deve essere utilizzato esclusivamente per la potatura di siepi, cespugli e arbusti. Il cesoia per siepi elettrica non può essere utilizzato per altri impieghi. (Cap. 6.1 „Modalità d'uso“)



Prima della prima messa in funzione leggere attentamente le presenti istruzioni per l'uso e conservarle in un posto sicuro. Impiegare la presente apparecchiatura a motore con particolare cautela.

La mancata osservanza delle misure di sicurezza indicate può mettere in serio pericolo di vita. Osservare attentamente anche le misure di prevenzione e di sicurezza fornite dalle associazioni di settore. Il libretto di istruzioni per l'uso deve essere sempre disponibile nello stesso luogo in cui si trova l'apparecchiatura a motore. Deve essere letto da tutte le persone addette all'uso dell'apparecchio (anche per la manutenzione, cura e messa in esercizio).

- Per la prima messa in moto dell'apparecchio farsi mostrare e spiegare il funzionamento dal rivenditore.
- I bambini e i giovani al di sotto dei 18 anni non devono lavorare con questo apparecchio a motore; fanno eccezione i giovani al di sopra dei 16 anni, che saranno addestrati sotto sorveglianza.
- L'attrezzo a motore viene utilizzato sostanzialmente da una persona. Tenere persone e animali lontani dal raggio di azione dell'attrezzo in funzione. Prestare particolare attenzione a bambini ed animali che possono trovarsi nei cespugli. Qualora dovesse avvicinarsi una persona o comunque un essere vivente, fermare immediatamente l'apparecchio e l'utensile da taglio. L'utente è responsabile dei pericoli o incidenti, che possono verificarsi nei confronti di altre persone e delle loro proprietà.
- Questo apparecchio a motore deve essere prestato o consegnato soltanto a persone che hanno familiarizzato con questo modello e il suo funzionamento. Portare sempre con l'apparecchio queste istruzioni per l'uso.
- Quando si lavora con questo apparecchio a motore, è necessario essere in buone condizioni di spirito, rilassati e sani.
- Sotto l'influsso di alcool, droghe o medicinali, che possono influenzare la capacità di reazione, questo apparecchio a motore non deve essere utilizzato.
- Non apportare modifiche a dispositivi di sicurezza esistenti e a componenti di comando.
- Questo apparecchio a motore deve essere utilizzato solo in condizioni di funzionamento sicuro - Pericolo di incidente!
- Si devono impiegare soltanto accessori, utensili da taglio e ricambi forniti dal fabbricante e autorizzati espressamente per l'applicazione esterna.
- L'esercizio attendibile e la sicurezza dell'apparecchio dipendono anche dalla qualità dei ricambi impiegati. Impiegare soltanto ricambi originali. Soltanto i pezzi originali hanno origine dalla produzione dell'apparecchio e garantiscono quindi la massima qualità possibile per materiale, precisione dimensionale, funzionamento e sicurezza. I ricambi originali e gli accessori possono essere acquistati presso il Rivenditore. Il Rivenditore dispone anche delle liste di ricambi necessari, per stabilire i numeri di ricambi richiesti, e viene informato continuamente relativamente a miglioramenti e innovazioni nell'offerta dei ricambi. Facciamo inoltre notare che nel caso di impiego di pezzi non originali la garanzia perde di validità.
- Quando l'apparecchio non viene utilizzato deve essere bloccato per non arrecare pericolo. Il motore deve essere spento.

Chi non osserva le istruzioni di sicurezza, comando o manutenzione, sarà responsabile per tutti i danni causati direttamente e indirettamente.

2.3 Vestiario da lavoro

Per prevenire ferimenti, indossare sempre vestiti adatti e equipaggiamenti di sicurezza quando lavorate con questa macchina. Questi indumenti dovrebbero essere adatti all'applicazione (per esempio un abito da lavoro aderente), ma senza essere limitanti.

Non indossare mai cravatte, abiti, gioielli o altri capi di vestiario, che potrebbero impigliarsi nella macchina, nella boscaglia e nei rami. Raccogliere per sicurezza i capelli lunghi (usare un cappello, un elmetto o similari)



Indossare scarpe robuste con una suola antiscivolo – ideali scarpe antinfortunistiche.

Indossare guanti protettivi con palmi anti-scivolo.

Usare protezioni dell'udito e/o una visiera per proteggersi contro oggetti volanti o coinvolti in una turbolenza (ad esempio occhiali protettivi).

Vedere il vestiario di lavoro consigliato nel capitolo 8 „Accessori“

2.4 Per il trasporto dell'attrezzatura

- Durante il trasporto spegnere sempre il motore!
- Non portare o trasportare mai l'attrezzo a motore con le lame in funzione.
- Per trasporti su grandi distanze, applicare sempre la protezione per le lame.

2.5 Cavo di alimentazione e prolunga

- Solo prolunghe approvate per usi esterni con una sezione minima come specificato in tabella sono consentite come estensione del cavo principale.
 - I connettori del cavo devono essere fatti di gomma o essere ricoperti di gomma.
 - Quando si usa una prolunga avvolgibile, svolgerla completamente.
- Controllare se il voltaggio della rete corrisponde a quello specificato sulla targhetta dati.
- La presa di alimentazione deve essere protetta almeno da un fusibile di 10 A - 16A.
- Per sicurezza personale, vi raccomandiamo l'uso di un RCD da 30 mA.

Cable length up to	Minimum cable cross-section
7 m	1,2 mm ²
50 m	1,6 mm ²
75 m	2,0 mm ²

2.6 Prima di connettere la macchina all'alimentazione

Prima di utilizzare la macchina, controllare che si trovi in condizioni ottimali.

- L'interruttore ACCESO/SPENTO deve potersi muovere liberamente e deve automaticamente ritornare nella posizione di SPENTO.
- I dispositivi di taglio e la difesa devono essere fissati saldamente e in maniera corretta.
- Il cavo di alimentazione, che fa parte della macchina, e la prolunga devono essere in condizioni ottimali. Qualora il controllo dovesse rivelare qualche irregolarità o danno evidente (anche alla struttura) o ridotta efficienza della macchina, non mettere in esercizio la macchina. Portare la macchina in un centro assistenza specializzato e farla controllare.

2.7 Manutenzione, pulizia e riparazione

Eseguire solo queste operazioni di manutenzione e riparazione, che sono descritte nel presente manuale. Un centro servizi specializzato eseguirà tutti gli altri interventi.

- Prima di pulire, fare manutenzione o riparare, spegnere il motore e disconnettere la spina dalla rete.
- Per qualsiasi riparazione utilizzare solo parti di ricambio originali del costruttore.
- No lavare mai l'utensile – neppure per pulirlo.

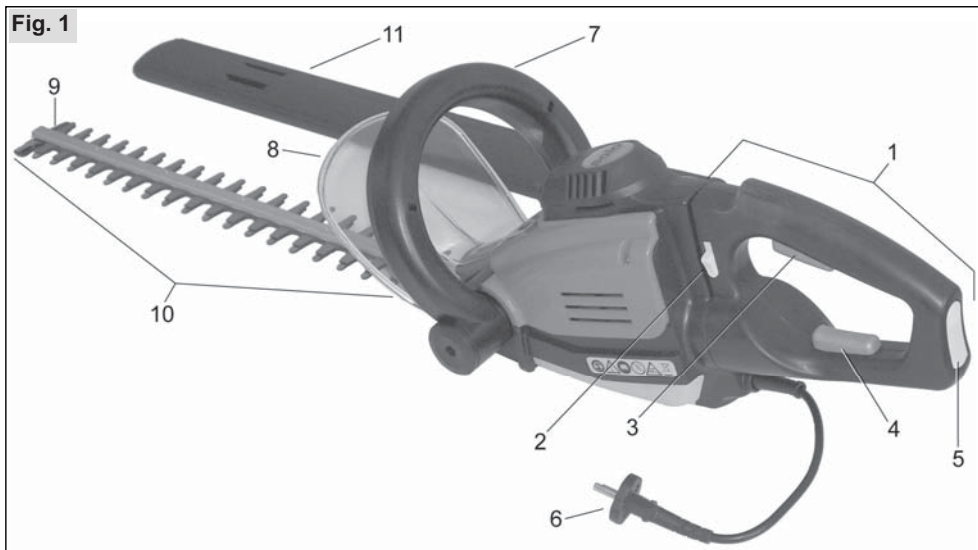
2.8 Durante il funzionamento

- La macchina può essere messa in funzione solo se completamente montata.
- Lavorare in modo accorto, con ponderatezza e tranquillamente e non mettere in pericolo l'incolumità di altre persone.
 - Lavorare in condizioni di buona visibilità e luminosità.
 - Restare sempre nelle vicinanze di altre persone, che possano prestare aiuto in caso di emergenza.
 - Effettuare delle pause adeguate durante la lavorazione.
 - In caso di fonti di pericolo prendere le corrispondenti misure precauzionali.
 - Usare particolare precauzione nel caso di umidità, neve, pendii o terreno irregolare o sdruciolevole. Esiste un maggior pericolo di scivolamento!
 - Prestare attenzione al pericolo di inciampare e agli ostacoli come per es. le radici degli alberi, tronchi d'albero e spigoli.
 - Durante il lavoro, prestare sempre particolare attenzione alle scarpate. Prima di utilizzare l'apparecchiatura, cercare e rimuovere dal terreno da lavorare pietre, vetri rotti, aghi, fili o altri oggetti rigidi per evitare che vengano lanciati o agganciati dall'apparecchio.
 - Tenere sempre ben salda la macchina con le due mani e fare sempre attenzione a tenerla in posizione sicura e stabile.
 - Tenere lontane tutte le parti del corpo dall'attrezzo da taglio. Effettuare il taglio sempre allontanando dalla direzione del corpo.
 - Utilizzare una tecnica di taglio precisa (vedere Cap."6.2 Utilizzo corretto del cesoia per siepi elettrica").
 - Non tagliare sopra l'altezza delle spalle, non piegarsi troppo in avanti e non stare in piedi su una scala. Per intervenire alle grandi altezze è ammissibile esclusivamente l'uso di una cabina a sollevamento idraulico.
 - Non toccare il terreno con le lame.
 - Non utilizzare il meccanismo di taglio per sollevare o spazzare via resti di potatura o altri oggetti.
 - Utilizzare l'attrezzatura a motore solo con il meccanismo di taglio bene affilato e non rovinato ed evitare il contatto incontrollato delle lame con corpi estranei.
- Qualora si avvertisse qualche cambiamento nel comportamento dell'attrezzo a motore, spegnere il motore.
- Fondamentalmente, toccare l'attrezzo di taglio per la pulizia o smontaggio solo con le lame a riposo e indossando guanti protettivi.

Pronto soccorso

Nel caso di un eventuale incidente è necessario tenere sempre pronti sul luogo di lavoro la cassetta di pronto soccorso. Il materiale eventualmente utilizzato deve essere immediatamente reintegrato.

3. Parti di comando e funzionamento



1. Impugnatura posteriore	6. Spina di alimentazione di rete
2. Levetta di bloccaggio (per regolazione impugnatura)	7. Maniglione / Interruttore aggiuntivo / di sicurezza B
3. Interruttore principale	8. Protezione mani
4. Interruttore aggiuntivo / di sicurezza A nell'impugnatura posteriore	9. Paracolpi
5. Cavo - Scarico trazione	10. Lama
	11. Protezione lame

4. Uso del cesoia per siepi elettrica

Prima di usare la cesoia per siepi elettrica trattare la lama pulita con olio protettivo e lubrificante.

Consigliamo l'uso dell'olio „SOLO olio lubrificante“E

Si prega di notare: non usare mai grasso.

4.1 Modalità d'uso

Il cesoia per siepi elettrica deve essere utilizzato esclusivamente per la potatura di siepi, cespugli e arbusti. Il cesoia per siepi elettrica non può essere utilizzato per altri impieghi.

La potenza massima da impiegare con il cesoia per siepi elettrica su rami e ramoscelli dipende dal tipo di legno, età, tasso di umidità e durezza del legno. Tagliare i rami e ramoscelli più robusti alla lunghezza desiderata con delle cesoie.

Avvertimenti per la protezione ambientale:

Attenersi nello stesso tempo ai tempi di pausa, che possono essere localmente diversi.

Nella potatura delle siepi è necessario rispettare le eventuali normative locali o comunali rispetto alla stagione di potatura.

Prima di procedere con la potatura assicurarsi che nella siepe non vi siano uccelli a nidificare. Nel caso nella siepe vi dovessero essere uccelli a nidificare, rimandate la potatura oppure non procedere con la potatura nella zona interessata.

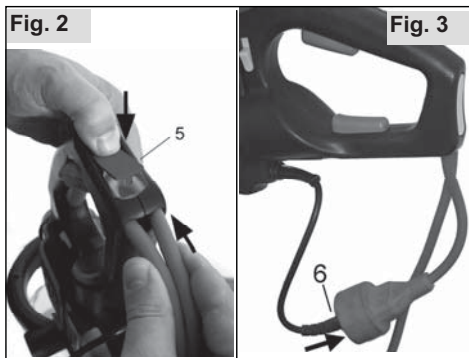
Per non ferire altri animali che si dovessero trovare nella siepe spaventarli per mandarli via..

Smaltire con rispetto per l'ambiente e compostare le potature.

4.2 Utilizzo corretto del cesoia per siepi elettrica

Quando si lavora con il cesoia per siepi elettrica, osservare sempre le norme di sicurezza .

Connessione all'alimentazione:



Agganciare la prolunga corretta allo scarico trazione del trazione (5) e inserire la spina di alimentazione (6) nella presa della prolunga.

Per isolare il dispositivi, tirare sempre il cavo di alimentazione dalla propria spina, p.e. non tirare mai il cavo per rimuovere la spina.

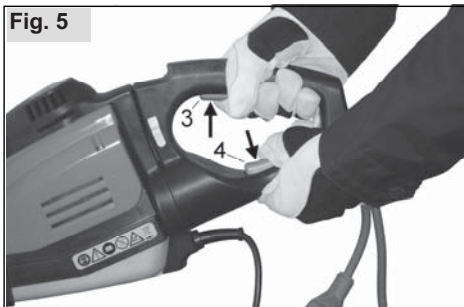
Accensione/spengimento della cesoia per siepi

Utilizzare la cesoia per siepi esclusivamente azionandola con due mani. Per motivi di sicurezza è possibile azionare la cesoia per siepi azionando l'interruttore principale (3) con una mano e contemporaneamente azionare l'interruttore aggiuntivo / di sicurezza con l'altra mano. Per spegnere lasciare entrambi interruttori.



Posizione standard:

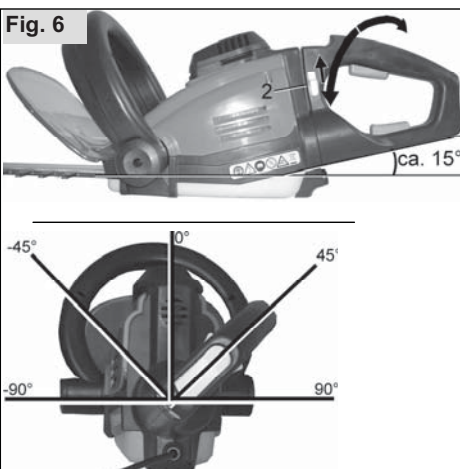
La mano posteriore aziona l'interruttore principale (3) nell'impugnatura posteriore; la mano anteriore aziona l'interruttore aggiuntivo / di sicurezza B sull'impugnatura (7).



Impugnatura alternativa per aumentare il raggio di azione:

La cesoia per siepi viene tenuta con entrambi mani sull'impugnatura posteriore. Una mano aziona l'interruttore principale nella sezione superiore dell'impugnatura, l'altra mano aziona l'interruttore aggiuntivo / di sicurezza A (4) nella sezione inferiore dell'impugnatura.

Impugnatura ergonomica



Per portare l'impugnatura posteriore nella posizione ergonomica ottimale, scorrere verso l'alto il pulsante di bloccaggio (2) con il motore spento per sbloccarlo e girare l'impugnatura posteriore per farla scorrere nella posizione desiderata. L'impugnatura posteriore ha cinque diverse posizioni disponibili. Fare attenzione che l'impugnatura sia bene inserita in posizione prima di riaccendere il tagliasiepe.

Avvertenza: Nel caso di impugnatura inserita in modo non corretto la cesoia per siepi non si accende.

L'impugnatura è piegata in ogni posizione di circa 15° rispetto all'asse di taglio. Questo permette di condurre l'apparecchio con le lame direttamente

lungo la siepe tenendo la mano posteriore leggermente distante dalla siepe stessa.



Tenere sempre il cesoia per siepi elettrica con entrambe le mani, chiudendo bene l'impugnatura con i pollici.

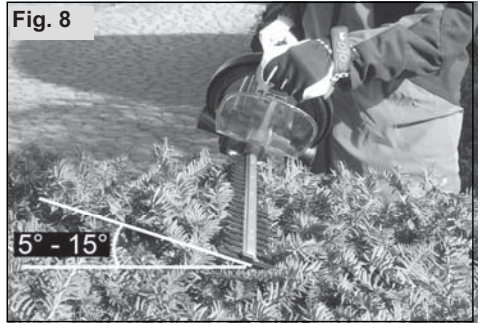
Avviare il taglio dal lato taglio con le lame in funzione. Non 'punzecchiare' la siepe con la punta.

Nelle vicinanze di recinzioni metalliche lavorare con particolare attenzione e non toccare la recinzione con il gruppo di taglio.

Nel caso di sensibili irregolarità di funzionamento, rispettivamente materiale tagliato impigliato nel gruppo di taglio o della protezione è necessario spegnere immediatamente il motore. Attendere fino a quando le lame non siano completamente ferme. A motore spento eliminare il materiale, erbacce impigliate. Prima di avviare nuovamente il motore assicurarsi che lo stato del macchinario permetta un utilizzo in sicurezza.

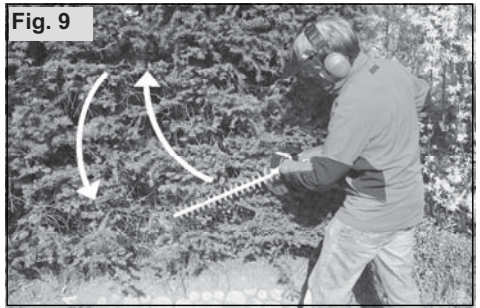
Lavorazione

Nel caso la siepe debba essere potata molto, eseguire il taglio in più fasi di lavoro. Tra una fase di lavoro e l'altra tagliare i rami più grossi con le cesoie.



Taglio della punta della siepe

Tenere il cesoia per siepi elettrica in posizione leggermente inclinata sulla siepe (max. 15°) orizzontalmente alla sezione superiore della siepe passandolo lungo il bordo per far cadere a terra la potatura.



Taglio laterale della siepe

Passare tagliando verticalmente il cesoia per siepi elettrica con movimento circolare verso l'alto e il basso avanzando lungo la siepe.

4.3 Taglio decorativo

Il taglio trapezoidale della figura impedisce lo spelare delle porzioni inferiori della siepe causa mancanza di luce.

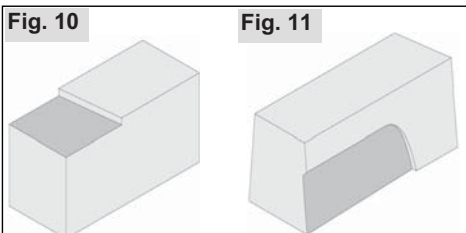
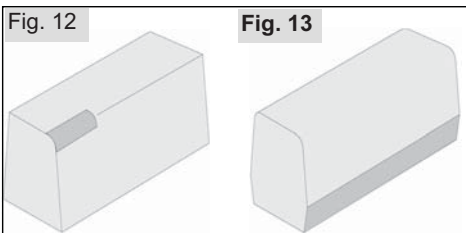


Fig.10:

Per prima cosa si taglia la siepe all'altezza desiderata. Il materiale potato può essere allontanato dalla siepe durante il taglio con un po' di esercizio mediante un movimento a pendolo. Per ottenere un taglio dritto si tira una cordicella lungo la siepe all'altezza del taglio.

Fig.11:

Tagliare la siepe dal basso verso l'alto in forma trapezoidale (all'altezza di 1 metro rastremando circa 10 cm verso l'alto). In questo modo si impedisce che il materiale tagliato cada sulle zone ancora da tagliare che complicherebbe il taglio successivo.



Arrotondare leggermente lo spigolo superiore ed infine ribassare leggermente la siepe in prossimità del terreno.

Per agevolare l'infoltimento delle siepi più giovani tagliare solo a metà i nuovi polloni.

Se la siepe è cresciuta già delle dimensioni desiderate, i nuovi polloni possono essere tagliati completamente.

Il momento giusto per eseguire il taglio delle siepi:

Foglia:	Giugno e ottobre
Aghi:	Aprile e agosto
A crescita veloce:	iniziando a maggio circa ogni 6 settimane.

5. Istruzioni di esercizio e manutenzione

La manutenzione e la riparazione di apparecchi moderni come dei loro gruppi componenti rilevanti dal punto di vista della sicurezza richiedono una formazione professionale qualificata e un'officina provvista di utensili speciali e apparecchi per le prove. Il fabbricante raccomanda quindi di fare eseguire tutti i lavori descritti nelle presenti istruzioni per l'uso da una officina specializzata. Lo specialista dispone della formazione necessaria, di esperienza e equipaggiamento, per rendere accessibile la soluzione di volta in volta più conveniente dal punto di vista dei costi. Aiutandovi concretamente e con consigli.

5.1 Lama

Prima di procedere con il taglio delle siepi rispettivamente dopo la pulizia trattare la lama pulita con un olio protettivo lubrificante. Consigliamo l'uso dell'olio „SOLO olio lubrificante“

Si prega di notare: non usare mai grasso.

Per la pulizia delle lame dopo il taglio della siepe il prodotto migliore è „SOLO Universal - detergente per catene e seghe“.

Dopo un breve periodo di attivazione del prodotto i resti di piante e liquidi incrostati sulle lame si ammorbidiscono e sciolgono. A questo punto è facile rimuoverli con un panno.

È necessario controllare la lama a brevi intervalli e durante l'uso quando si rilevano irregolarità o blocchi dell'attrezzo da taglio o della protezione. In questo caso è necessario spegnere il motore e fermare la lama. Pulire la lama dal materiale tagliato, sterpaglia ecc. Far affilare o, rispettivamente, sostituire da un'officina specializzata, immediatamente gli attrezzi che hanno perso il filo o sono danneggiati e in presenza anche delle più piccole incrinature. Far affilare la lama a intervalli regolari da un'officina specializzata. In questo caso, dopo lo smontaggio della lama è necessario pulire sempre i dati guida.

5.2 Arresto e conservazione

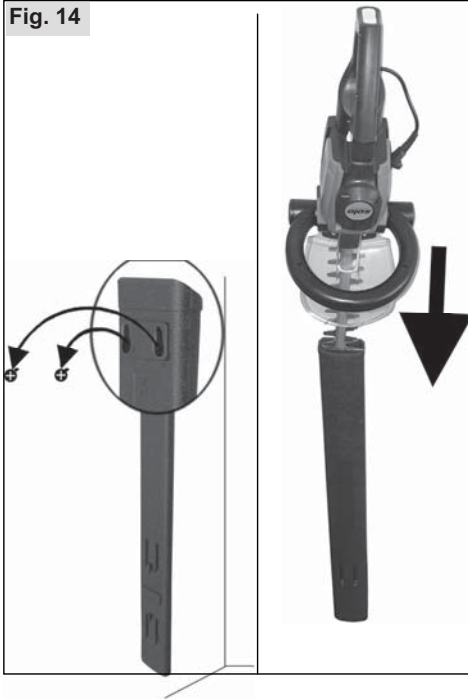
Si consiglia di conservare l'attrezzo in un luogo asciutto e sicuro. Accertarsi che nelle vicinanze non vi siano fuochi o simili. Impedire la possibilità di utilizzo non autorizzato, specialmente da parte di bambini.

Prima di pulire spegnere sempre il motore e disconnettere la spina di alimentazione.

Non lavare mai l'utensile.

- Pulire i taglienti del dispositivo di taglio con una spazzola manuale.
- Usare solo un panno asciutto o leggermente umido per pulire l'intera macchina. Non usare solventi o agenti di pulizia abrasivi. Prima di collegarsi di nuovo alla rete, il corpo motore e le parti interne non devono essere ancora umide.
- Pulire e eseguire la manutenzione della lama. Il nostro suggerimento: pulire con „SOLO Universal - detergente per catene e seghe" e trattare con „SOLO olio".

Fig. 14



La protezione della lama (11) può essere appesa ad una parete per un sicuro stoccaggio della cesoia per siepi.

6. Garanzia

SOLO garantisce una qualità a perfetta regola d'arte e si accolla i costi per le riparazioni e i controlli generali, sostituendo le parti difettose, nel caso in cui vi siano difetti di materiale o di fabbricazione, che si producono entro il periodo di garanzia a partire dal giorno della vendita. Facciamo inoltre notare che in alcuni paesi hanno valore condizioni di garanzia specifiche. In caso di dubbio preghiamo di contattare il rivenditore. Il rivenditore del prodotto è responsabile della garanzia.

I danni dovuti alle seguenti cause non sottostanno ad alcuna garanzia:

- Mancata osservanza delle Istruzioni d'uso.
- Omissione dei lavori necessari di manutenzione e pulizia.
- Usura per deperimento naturale.
- Impiego di utensili da lavoro e dispositivi di taglio non ammessi.
- Uso della forza, trattamento improprio, cattivo uso o infortunio.
- Danni imputabili a surriscaldamento a causa di insudiciamento nella scatola del ventilatore.
- Interventi di persone inesperte o tentativi di riparazione non appropriati.
- Impiego di ricambi non adatti o di parti non originali della SOLO, se questi causano danni.
- Danni riconducibili alle condizioni di impiego dovute ad uso come attrezzo a noleggio.

I lavori di pulizia, cura e regolazione non sono riconosciuti come prestazione di garanzia.


Qualsiasi lavoro in garanzia deve essere eseguito da un Rivenditore SOLO.

7. Dati tecnici


Cesoia per siepi elettrica		165	166	167
Potenza massima motore a	W	450	500	600
Tensione di alimentazione / Frequenza	V / Hz	240 AC / 50		
Numero di oscillazioni	¹ / _{min}	3200	3200	2400
Lunghezza nominale del taglio	cm	45	55	65
Apertura lama	mm	22	22	27
Dimensioni Altezza / Larghezza / Lunghezza	mm	215/225/910	215/225/1010	215/225/1110
Peso	kg	4,0	4,1	4,2
Livello di pressione acustica (EN ISO 3744)	dB(A)	85	85	84
Valore effettivo bilanciato dell'accelerazione	m/s ²	< 2,5	< 2,5	< 2,5
Classe di protezione		II / DIN EN 50144 / VDE 0740		

Gebruiksaanwijzing

Oorspronkelijke gebruiksaanwijzing

 Lees deze gebruiksaanwijzing grondig voor u de machine voor het eerst gebruikt en hou altijd rekening met de veiligheidsvoorschriften!

Om de prestaties van uw bosmaaier gedurende lange tijd te vrijwaren, dient u de onderhoudsaanwijzing nauwkeurig na te leven.

Als u na het bestuderen van deze gebruiksaanwijzing nog vragen heeft, kunt u altijd terecht bij uw -verkoopster.

CE conformiteitsverklaring → De CE-conformiteitsverklaring in een **afzonderlijke bijlage** maakt deel uit van deze gebruiksaanwijzing.

Verpakking en afvalfase

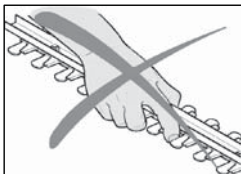
Bewaar de originele verpakking om de zaag te beschermen tegen transportschade als ze moet worden getransporteerd. Als u het verpakkingsmateriaal niet meer nodig heeft, moet het overeenkomstig de plaatselijke voorschriften worden weggedaan. Verpakkingsmateriaal uit karton is een grondstof die opnieuw kan worden gebruikt of gerecycleerd.

Als de machine niet meer kan worden gebruikt, moet ze overeenkomstig de lokale voorschriften worden weggedaan.

Met het oog op de constante verdere ontwikkeling van onze apparaten zijn wijzigingen in de leveringsomvang op het vlak van vorm, techniek en uitvoering voorbehouden.

Verder kunnen geen aanspraken worden afgeleid uit informatie en afbeeldingen in deze handleiding.

Het allerbelangrijkste:



Om uitstekende snijresultaten te verzekeren, zijn de snijmesses uiterst scherp.






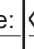
→ Raak de snijmesses nooit aan met een onbeschermd lichaamsdeel – ook niet als de messes stilstaan!

Symbolen

Volgende symbolen worden gebruikt op de machine en in deze gebruiksaanwijzing:

	Voor ingebruikname en voor alle onderhouds-, montage- en reinigingswerken de handleiding grondig lezen
	Voor u de motor start, de gehoor- en gezichtsbescherming opzetten
	Wanneer u met en aan de machine werkt, veiligheidshandschoenen dragen
	Vaste schoenen met stevige zolen, bij voorkeur veiligheidsschoenen dragen
	Wees uiterst voorzichtig als u met de machine omgaat
	Als de netkabel of de verlengkabel beschadigd raakt, de stekker onmiddellijk loskoppelen
	De machine niet gebruiken wanneer het regent
	Elektrische apparaten horen niet thuis in het huishoudelijk afval. Het apparaat en het toebehoren terugbrengen naar officiële inzamelpunten voor elektrische apparaten.

Kenplaatje

solo by AL-KO	AL-KO Geräte GmbH Ichenhauser Str. 14 D-89359 Kötz
Elektrische Heckenschere 165	 a
Art.No.: 127303	 b
Serial No.: G240 2407	98 dB
230V~ / 50Hz / 450W	   c
Code: X XX - XXXXXX	 d

a: Typebenaming

b: Serienummer

c: Bouwjaar

d: Doppelt schutzisoliert

Inhoudsopgave

	Blz.
1. Veiligheidsvoorschriften	2
1.1 <i>Algemene veiligheidsvoorschriften → EN 60745-1:2006</i>	2
1.2 <i>Voorgeschreven gebruik / Algemene veiligheidsinstructies</i>	4
1.3 <i>Werkkleding</i>	4
1.4 <i>Tijdens het transport van het apparaat</i>	4
1.5 <i>Netaansluiting en verlengkabel</i>	5
1.6 <i>Voor de aansluiting op het stroomnet</i>	5
1.7 <i>Bij onderhoud, reiniging en herstellingen</i>	5
1.8 <i>Tijdens het werk</i>	5
2. Leveringsomvang	6
3. Bedienings- en functieonderdelen	6
4. Technische gegevens	6
) Gebruik van de elektrische heggenschaar	7
1.1 <i>Toepassingsgebieden</i>	7
1.2 <i>Correcte werkwijze met de elektrische heggenschaar</i>	8
1.3 <i>Decoratief snijden</i>	10
* Gebruiks- en onderhoudsinstructies	10
1.1 <i>Snijmes</i>	10
1.2 <i>Stilleggen en opbergen</i>	11
+ Garantie	11

1. Veiligheidsvoorschriften

1.1 *Algemene veiligheidsvoorschriften → EN 60745-1:2006*

Algemene veiligheidsvoorschriften



WAARSCHUWING! Lees alle instructies. Als u nalaat alle onderstaande instructies te volgen, kan dit leiden tot een elektrische schok, brand en/of ernstig letsel.

BEWAAR DEZE VOORSCHRIFTEN.

De term "elektrisch gereedschap" in alle onderstaande waarschuwingen verwijst naar uw op het elektriciteitsnet werkend (van een netsnoer voorzien) elektrisch gereedschap.

1) Veiligheid op de werkplek

- a) **Houd uw werkplek schoon en zorg voor goede verlichting.** Op rommelige en donkere plaatsen gebeuren vaker ongelukken.
- b) **Werk niet met elektrische gereedschappen in een omgeving met ontploffingsgevaar, zoals een omgeving met brandbare vloeistoffen, gassen of stof.** Elektrische gereedschap produceert vonken die de dampen of het stof kunnen ontsteken.
- c) **Houd kinderen en omstanders uit de buurt tijdens het gebruik van elektrisch gereedschap.** Door afleiding kunt u de controle over het gereedschap verliezen.

2) Elektrische veiligheid

- a) **De stekker van een elektrisch gereedschap moet overeenkomen met het stopcontact. Verander de stekker nooit op geen enkele manier. Gebruik geen omzetstekkers voor geaard elektrisch gereedschap.** Met de standaardstekker in een overeenkomstig stopcontact verkleint u de kans op een elektrische schok.
- b) **Voorkom lichamelijke contact met geaarde oppervlakken, zoals pijpen, radiatoren, fornuizen en koelkasten.** De kans op een elektrische schok is groter wanneer uw lichaam is geaard.
- c) **Stel elektrisch gereedschap niet bloot aan regen of natte omstandigheden.** Als water binnendringt in het elektrisch gereedschap, wordt de kans op een elektrische schok groter.

- d) **Behandel het netsnoer voorzichtig. Gebruik het netsnoer nooit om het elektrisch gereedschap aan te dragen, eraan te trekken, of de stekker ervan uit het stopcontact te trekken. Houd het netsnoer uit de buurt van hitte, olie, scherpe randen en bewegende delen.** *Beschadigde en in de war geraakte snoeren verhogen de kans op een elektrische schok.*
- e) **Bij gebruik van elektrisch gereedschap buitenshuis, gebruikt u een verlengsnoer dat geschikt is voor gebruik buitenshuis.** *Door een verlengsnoer te gebruiken dat geschikt is voor gebruik buitenshuis, verkleint u de kans op een elektrische schok.*

3) Persoonlijke veiligheid

- a) **Let altijd goed op, kijk naar wat u aan het doen bent, en gebruik uw gezond verstand tijdens het gebruik van een elektrisch gereedschap. Gebruik een elektrisch gereedschap niet wanneer u moe bent, of onder invloed staat van drugs, alcohol of medicijnen.** *Een ogenblik van onoplettendheid kan tijdens het gebruik van een elektrisch gereedschap leiden tot ernstig persoonlijk letsel.*
- b) **Gebruik veiligheidsmiddelen. Draag altijd oogbescherming.** *Veiligheidsmiddelen, zoals stofmaskers, slipvaste veiligheidsschoenen, veiligheidshelm en oorbescherming, gebruikt in toepasselijke situaties, dragen bij tot een verlaging van persoonlijk letsel.*
- c) **Voorkom per ongeluk starten. Controleer dat de schakelaar in de uit-stand staat alvorens aan te sluiten.** *Door elektrisch gereedschap te dragen met uw vinger op de schakelaar, of door de stekker in het stopcontact te steken terwijl de schakelaar aan staat, neemt de kans op ongelukken sterk toe.*
- d) **Verwijder afstelsleutels en tangen voordat u het elektrisch gereedschap inschakelt.** *Een sleutel of tang die nog aan een draaiend deel van het elektrisch gereedschap vastzit, kan persoonlijk letsel veroorzaken.*
- e) **Reik niet te ver. Zorg altijd voor een stevige stand en goede lichaamsbalans.** *Hierdoor heeft u een betere controle over het elektrisch gereedschap in onverwachte situaties.*
- f) **Draag geschikte kleding. Draag geen losse kleding of sierraden. Houd uw haar, kleding en handschoenen uit de buurt van bewegende delen.** *Loshangende kleding, sierraden en lang haar kunnen verstrikt raken in bewegende delen.*

4) Elektrisch gereedschap en onderhoud

- a) **Overbelast het elektrisch gereedschap niet. Gebruik het juiste elektrisch gereedschap voor het werk.** *Het juiste elektrisch gereedschap werkt beter en veiliger binnen het aangegeven capaciteitsbereik.*
- b) **Gebruik het elektrisch gereedschap niet als het niet kan worden in- en uitgeschakeld met de schakelaar.** *Ieder elektrisch gereedschap dat niet met de schakelaar kan worden bediend is gevaarlijk en moet eerst worden gerepareerd.*
- c) **Koppel de stekker los van de netstroom en/of haal de accu uit het elektrisch gereedschap voordat u afstellingen maakt, hulpstukken vervangt, of het elektrisch gereedschap opbergt.** *Dergelijke preventieve veiligheidsmaatregelen verkleinen de kans dat het elektrisch gereedschap per ongeluk wordt ingeschakeld.*
- d) **Bewaar elektrische gereedschappen die niet worden gebruikt buiten het bereik van kinderen en voorkom dat personen die onbekend zijn met het gebruik ervan of met deze instructies het elektrisch gereedschap gebruiken.** *Elektrische gereedschappen zijn gevaarlijk in de handen van onervaren gebruikers.*
- e) **Onderhoud het elektrisch gereedschap goed. Controleer op een slechte uitlijning of het aanlopen van draaiende delen, het afbreken van onderdelen en alle andere situaties die van invloed kunnen zijn op de werking van het elektrisch gereedschap. Als het elektrisch gereedschap beschadigd is, laat u het eerst repareren voordat u het gebruikt.** *Veel ongelukken worden veroorzaakt doordat het elektrisch gereedschap slecht wordt onderhouden.*
- f) **Houd snij- en zaaggereedschappen scherp en schoon.** *Goed onderhouden snij- en zaaggereedschappen met scherpe snij- en zaagranden lopen minder vaak vast en zijn gemakkelijker te gebruiken.*
- g) **Gebruik het elektrisch gereedschap met de bijbehorende accessoires, bits, enz., overeenkomstig deze instructies en op de manier zoals bedoeld voor het betreffende type elektrisch gereedschap, met inachtneming van de werkomstandigheden en het werd dat wordt uitgevoerd.** *Het gebruik van het elektrisch gereedschap bij andere werkzaamheden dan waarvoor het is bedoeld, kan leiden tot gevaarlijke situaties.*

5) Reparatie

- a) **Laat uw elektrisch gereedschap repareren door een vakbekwame reparateur die gebruik maakt van uitsluitend identieke vervangingsonderdelen.** *Hiermee bent u ervan verzekerd dat de veiligheid van het elektrisch gereedschap behouden blijft.*

1.2 Voorgeschreven gebruik / Algemene veiligheidsinstructies

De elektrische heggenschaar mag uitsluitend worden gebruikt om heggen, struiken en heesters bij te snijden. De elektrische heggenschaar is niet geschikt voor andere doeleinden. (paragraaf 6.1 "Toepassingsgebieden").



Lees deze handleiding vóór de eerste ingebruikneming zorgvuldig door en bewaar deze op een veilige manier. Gebruik deze machine met speciale voorzichtigheid.

Het niet naleven van de veiligheidsinstructies kan levensgevaarlijk zijn. Volg de ongevalpreventievoorschriften van de beroepsverenigingen. De gebruiksaanwijzing moet altijd beschikbaar zijn op de plaats waar de machine wordt gebruikt. Ze moet door iedereen worden gelezen die belast is met werken aan de machine (ook onderhoud, verzorging en herstelling).

- Als u voor de eerste keer met een dergelijke machine werkt, laat de verkoper dan uitleggen hoe u er veilig mee omgaat.
- Kinderen en jongeren onder 18 jaar mogen niet met deze machine werken; uitgezonderd zijn jeugdige personen boven 16 jaar die onder toezicht een opleiding volgen.
- De machine wordt principieel door één persoon bediend. Hou personen en dieren op een veilige afstand van het werkterein. Let met name op kinderen en op dieren die zich in het struikgewas ophouden. Als een persoon of een dier dichterbij komt, dient u onmiddellijk de machine en het snijwerktuig te stoppen. De gebruiker is verantwoordelijk voor gevaren of ongevallen die ontstaan voor andere personen en hun eigendom.
- Deze machine mag uitsluitend aan personen worden uitgeleend of doorgegeven die met dit type, de bediening en de handleiding vertrouwd zijn. Geef altijd deze handleiding mee.
- Als u met deze machine werkt, dient u in goede conditie, uitgerust en gezond te zijn.
- Onder invloed van alcohol, drugs of medicamenten die het reactievermogen kunnen beïnvloeden, mag deze machine niet worden gebruikt.
- Breng geen wijzigingen aan bestaande veiligheidsvoorzieningen en bedieningsonderdelen aan.
- De machine mag uitsluitend in bedrijfsveilige staat worden gebruikt - **gevaar voor ongevallen!** Controleer de machine vóór elk gebruik.
- Er mogen uitsluitend accessoires en aanbouwoonderdelen worden gebruikt die door de fabrikant geleverd en uitdrukkelijk voor de bevestiging op dit type vrijgegeven zijn.
- Een betrouwbaar gebruik en de veiligheid van uw apparaat hangen ook van de kwaliteit van de gebruikte reserveonderdelen af. Uitsluitend originele reserveonderdelen gebruiken. Enkel originele onderdelen stammen uit de productie van het apparaat en garanderen derhalve de maximale kwaliteit qua materiaal, maatvastheid, functie en veiligheid. U verkrijgt de originele reserve- en accessoireonderdelen bij uw vakhandelaar. Hij beschikt ook over de noodzakelijke lijsten met reserveonderdelen, om de vereiste nummers van de reserveonderdelen te kunnen nagaan. Hij wordt doorlopend over detailverbeteringen en vernieuwingen in het programma van reserveonderdelen geïnformeerd. Hou er ook rekening mee dat bij het gebruik van niet originele onderdelen geen garantievergoeding mogelijk is.
- Wanneer het apparaat niet wordt gebruikt, moet het zo veilig worden afgezet dat er niemand gevaar loopt. De motor moet worden afgezet.

Wie niet let op de veiligheids-, bedienings- of onderhoudsinstructies, is ook aansprakelijk voor alle daardoor veroorzaakte schade en geolgschade.

1.3 Werkkleding

Om verwondingen te vermijden, dient u de voorgeschreven kledij en beschermuitrusting te gebruiken terwijl u met deze machine werkt. De kleding moet doelmatig zijn, d.w.z. nauw aanliggen (bijv. combipak), maar mag niet hinderlijk zijn.

Draag geen sjaal, das, sieraden of andere kledingstukken die vastgekneld kunnen raken in de machine, in het struikgewas of in takken. Lang haar moet worden samengebonden en beschermd (hoofddoek, muts, helm e.d.).



Draag vaste schoenen met stevige zool - liefst veiligheidsschoenen met stalen punt.

Draag veiligheidshandschoenen met antislip grijpoppervlak.

Gebruik een persoonlijke oorbescherming en gezichtbescherming (bijv. veiligheidsbril).

Zie ook hoofdstuk 5 "Accessoires" voor de aanbevolen werkkledij.

1.4 Tijdens het transport van het apparaat

- Zet tijdens het transport altijd de motor af!
- Draag of transporteer de machine nooit terwijl het snijmes draait.
- Bij transport over grote afstand altijd de mesbescherming plaatsen.

1.5 Netaansluiting en verlengkabel

- Als verlengkabel voor de netaansluiting mogen enkel verlengkabels met de hiernaast vermelde minimale geleiderdoorsnede worden gebruikt, op voorwaarde dat ze toegelaten zijn voor gebruik in open lucht.

Kabellengte tot	Minimale geleiderdoorsnede
7 m	1,2 mm ²
50 m	1,6 mm ²
75 m	2,0 mm ²

 - De koppelingen van de aansluitkabels moeten uit rubber bestaan of met rubber bekleed zijn.
 - Als een kabeltrommel wordt gebruikt, moet de kabel volledig worden afgewikkeld.
- Ga na of de spanning van het stroomnet overeenkomt met de informatie op het kenplaatje van de machine.
- Het stopcontact moet met minstens 10 A - 16 A beveiligd zijn.
- Voor uw veiligheid is het aan te bevelen een verliesstroomschakelaar met een nominale foutstroom 30 mA te gebruiken

1.6 Voor de aansluiting op het stroomnet

Controleer voor elk gebruik of de volledige machine in bedrijfsveilige toestand verkeert.

- De aan-uitschakelaar moet soepel werken en automatisch terugkeren naar de stoppositie.
 - Het snijwerktuig en de aanraakbeveiliging moeten goed vastzitten en in perfecte staat verkeren.
 - De op het toestel gemonteerde netkabel en de gebruikte verlengkabel moeten in perfecte staat verkeren.
- Bij onregelmatigheden, duidelijke schade of als de goede werking beperkt is, mag u niet beginnen werken, maar dient u de machine te laten controleren in een werkplaats.

1.7 Bij onderhoud, reiniging en herstellingen

Voer uitsluitend die onderhouds- en reparatiewerkzaamheden zelf uit die in deze handleiding beschreven staan. Alle anderen werkzaamheden moeten door een geautoriseerde vakwerkplaats worden uitgevoerd.

- Voor reinigings-, onderhouds- en herstelwerken moet de motor altijd worden uitgeschakeld en moet de netstekker worden afgetrokken.
- Bij alle reparaties mogen uitsluitend originele reserveonderdelen van de fabrikant worden gebruikt.
- De machine nooit – ook niet om te reinigen – nat afspuiten.

1.8 Tijdens het werk

- Het apparaat mag enkel worden gebruikt als hij volledig in elkaar gezet is.
- Werk omzichtig, met overleg en rustig, en breng geen andere mensen in gevaar.
 - Let op goede zicht- en lichtomstandigheden.
 - Blijf altijd binnen roepafstand van andere personen, die in een noodgeval hulp kunnen bieden.
 - Las tijdig pauzes in het werk in.
 - Wees attent op mogelijke bronnen van gevaar en tref navenante voorzorgsmaatregelen.
 - Voorzichtig bij natheid, gladheid, op hellingen of oneffen terrein. Er bestaat verhoogd risico voor uitglijden!
 - Let op het risico van struikelen en op hindernissen zoals boomwortels, boomstronken, randen. Wees uiterst voorzichtig als u op hellingen werkt.
 - Controleer het werkterrein vooraf op stenen, gebroken glas, spijkers, draad en andere vaste voorwerpen. Verwijder deze voorwerpen, zodat ze niet door het snijwerktuig kunnen worden weggeslingerd of erin vastgekneeld raken.
 - Hou de machine altijd met beide handen vast en zorg ervoor dat u veilig en stabiel staat.
 - Alle lichaamsdelen moeten op een veilige afstand van het snijwerktuig worden gehouden. Altijd van het lichaam weg snijden.
 - Gebruik een degelijke snijtechniek (zie paragraaf "6.2 Correcte werkwijze met de elektrische heggenschaar").
 - Niet boven schouderhoogte snijden, niet te ver voorover buigen en niet op een ladder staan. Om op grote hoogtes te werken, is uitsluitend een hydraulisch opgetilde cabine toegelaten.
 - Niet met de draaiende snij-inrichting tegen de grond komen.
 - De snij-inrichting niet gebruiken om los te wrikken en weg te scheppen wanneer u stukken hout of andere voorwerpen verwijderd.
 - Gebruik de machine enkel als de snij-inrichting geslepen en onbeschadigd is; vermijd dat het snijwerktuig ongecontroleerd tegen vreemde voorwerpen komt.
- Schakel de motor uit als het gedrag van de machine merkbaar wijzigt.
- Als u het snijmes moet reinigen of als u vastgeklemd materiaal moet verwijderen, mag u het snijmes uitsluitend aanraken met beschermhandschoenen, op voorwaarde dat het mes tot stilstand is gekomen.

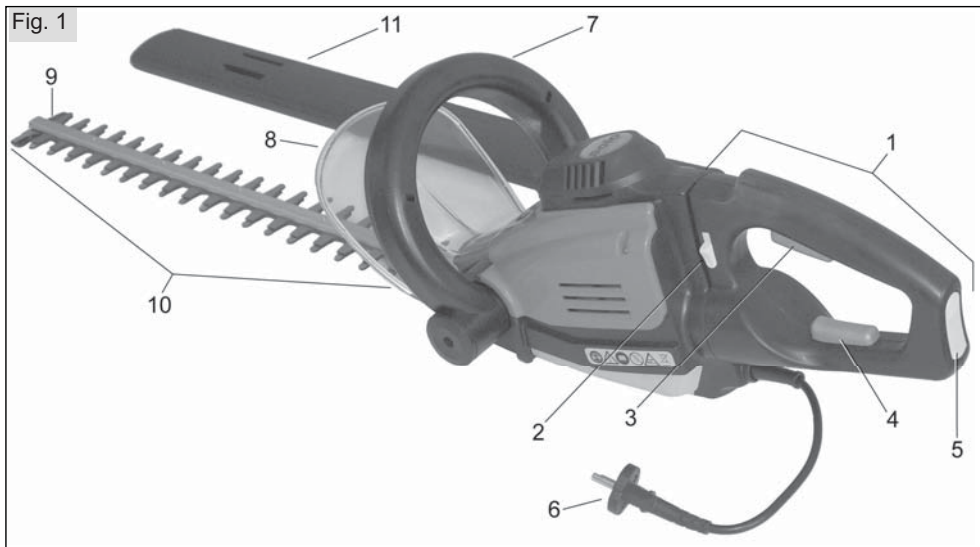
Eerste hulp

Voor een eventueel ongeval moet er altijd een EHBO-koffer voorhanden zijn op de werkplaats. Verbruikt materiaal moet onmiddellijk worden bijgevuld.

2. Leveringsomvang

- Elektrische heggenchaar
- Mesbescherming
- Deze handleiding . De CE-conformiteitsverklaring in een afzonderlijke bijlage maakt deel uit van deze gebruiksaanwijzing

3. Bedienings- en functieonderdelen



1. Achterste handgreep	6. Stekker
2. Arreterpal (om de greep aan te passen)	7. Greepbeugel / Veiligheids-/hulpschakelaar B
3. Hoofdschakelaar	8. Handbeveiliging
4. Veiligheids-/hulpschakelaar A in achterste handgreep	9. Stootbeveiliging
5. Kabelontlasting	10. Snijmes
	11. Mesbescherming

4. Technische gegevens

Elektrische heggenchaar		165	166	167
Motorvermogen	W	450	500	600
Nominale spanning / frequentie van nominale spanning V/ Hz		240 AC / 50		
Aantal slagen	$1/\text{min}$	3200	3200	2400
Nominale snijlengte	cm	45	55	65
Mesopening	mm	22	22	27
Afmetingen Hoogte / Breedte / Lengte	mm	215/225/910	215/225/1010	215/225/1110
Gewicht	kg	4,0	4,1	4,2
Geluidsdruk niveau (EN 50144)	dB(A)	85	85	84
Trillingsversnelling (EN 50144)	m/s^2	< 2,5	< 2,5	< 2,5
Bveiligingsklasse		II / DIN EN 50144 / VDE 0740		

) . Gebruik van de elektrische heggenschaar

Voor u de elektrische heggenschaar gebruikt, dient u het schone snijmes te behandelen met een onderhouds- en verzorgingsolie. Wij bevelen de "SOLO onderhouds- en verzorgingsolie" aan. E

Opgelet: geen vet gebruiken!

1.1 Toepassingsgebieden

De elektrische heggenschaar mag uitsluitend worden gebruikt om heggen, struiken en heesters bij te snijden.

De elektrische heggenschaar is niet geschikt voor andere doeleinden.

De maximale dikte van de takken en twijgen die nog met de elektrische heggenschaar kunnen worden gesneden, is afhankelijk van het soort hout, de leeftijd, het vochtgehalte en de hardheid van het hout.

Relatief dikke takken en twijgen voor het snijden op de gewenste lengte inkorten met een boomschaar.

Opmerkingen voor het milieu:

Hou de voorgeschreven rusttijden in acht (deze kunnen lokaal verschillend zijn).

Om heggen te snijden, dient u rekening te houden met eventuele nationale of lokale voorschriften met betrekking tot het snoeiseizoen.

Voor u heggen snijdt, dient u na te gaan of er geen vogels in de heg broeden. Mocht dit het geval zijn, dan dient u het snijden van de heg uit te stellen of snijdt u in dit gedeelte niet.

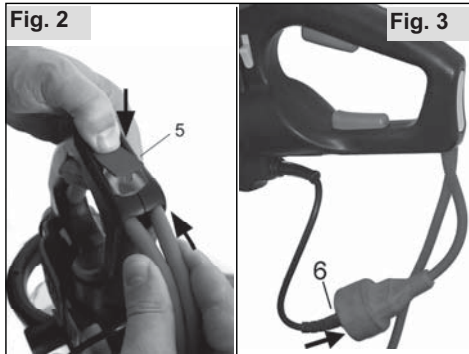
Andere dieren die zich in de heg bevinden, moeten voor het snijden worden verdreven door ze op te schrikken, zodat ze niet gekwetst raken.

Het afgesneden materiaal milieuvriendelijk wegdoen of composteren.

1.2 Correcte werkwijze met de elektrische heggenschaar

Hou tijdens het werk met de machine rekening met de veiligheidsvoorschriften.

Aansluiting op het stroomnet



Haak de geschikte verlengkabel aan de kabelontlasting (5) en steek de stekker (6) op de verlengkabel in.

Om los te koppelen, altijd direct aan de netstekker trekken, nooit aan de kabel trekken om de stekker los te koppelen.

Heggenschaar in-/uitschakelen

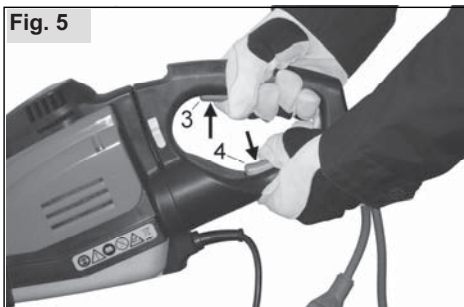
De heggenschaar mag uitsluitend met twee handen tegelijk worden bediend. Om veiligheidsredenen kan de heggenschaar enkel worden ingeschakeld wanneer de hoofdschakelaar (3) met de ene hand wordt bediend en wanneer tegelijk één van de twee veiligheids-/hulpschakelaars met de andere hand wordt bediend.

Om uit te schakelen volstaat het een van beide schakelaars los te laten.



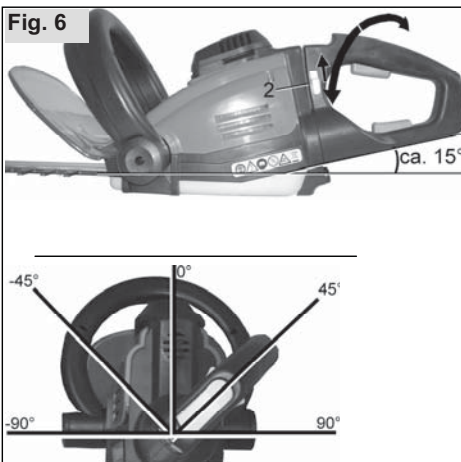
Standaardhouding:

De achterste hand bedient de hoofdschakelaar (3) in de achterste handgreep; de voorste hand bedient de veiligheids-/hulpschakelaar B op de greepbeugel (7).



Alternatieve houding om het bereik te vergroten:
De heggenschaar wordt met beide handen in de achterste handgreep gehouden. Eén hand bedient de hoofdschakelaar in het bovenste gedeelte van de handgreep, terwijl de andere hand de veiligheids-/hulpschakelaar A (4) in het onderste gedeelte van de handgreep bedient.

Ergonomische stand van de greep



Om de achterste handgreep in een ergonomisch optimale stand te zetten, bij uitgeschakelde motor ter ontgrendeling de arreteerpal (2) omhoog schuiven en de achterste handgreep in de gewenste positie draaien. De achterste handgreep kan in vijf verschillende posities vergrendelen. Let erop dat de handgreep stevig vergrendeld is voor u de machine opnieuw start.

Opmerking: Als de handgreep niet correct vergrendeld is, kan de heggenschaar niet worden ingeschakeld.

De greep is in elke stand ca. 15° ten opzichte van de snijas geneigd. Op die manier kan de machine

met de snijmesses direct langs de heg worden gevoerd en kan men toch met de achterste hand een kleine afstand tot de heg aanhouden.



De elektrische heggenschaar altijd met beide handen vasthouden en de greep telkens stevig omsluiten met de duim.

De snede steeds bij draaiend snijmes met de meszijde beginnen. Niet met de punt in de haag "steken".

Ter hoogte van draadafrasteringen zeer voorzichtig werken en de draadafrastering niet aanraken met de snij-inrichting.

Als u onregelmatigheden vaststelt of als het snijmateriaal vastgeraakt is ter hoogte van het snijwerktuig of de aanraakbeveiliging, dient u de motor onmiddellijk uit te schakelen. Wacht tot het snijmes tot stilstand gekomen is. Terwijl de **motor uitgeschakeld is**, het vastgeraakte snijmateriaal, kreupelhout e.d. verwijderen. Voor u de machine opnieuw start, dient u na te gaan of de volledige machine in veilige toestand verkeert.

Snijprocedure

Als de heg sterk moet worden bijgesneden, in verschillende stappen snijden. Tussen de stappen telkens de dikkere takken en twijgen met een boomschaar afsnijden.



Bovenkant van de heg snijden

De elektrische heggenschaar iets schuin in de heg (max. 15°) horizontaal ten opzichte van de bovenzijde van de heg langs de rand voeren, zodat het afgesneden materiaal op de grond kan vallen.



Zijkant van de heg snijden

De elektrische heggenschaar in een verticale snede boogvormig op en neer bewegen en daarbij langzaam langs de heg vooruit gaan.

1.3 Decoratief snijden

De weergegeven trapeziumvorm voorkomt dat het onderste gedeelte van de heg kaal wordt wegens een gebrek aan licht.

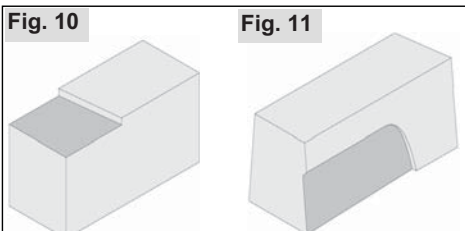
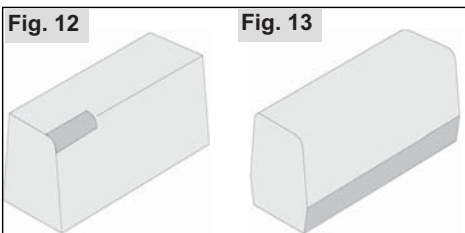


Fig.10:

De heg wordt eerst op de gewenste hoogte bijgesneden. Het afgesneden materiaal kan, mits enige oefening, door een pendelbeweging van de heg worden verwijderd. Om een rechte snede te verzekeren, wordt op de snijhoogte een touw gespannen.

Fig.11:

Heg trapeziumvormig (op 1 m hoogte ca. 10 cm naar boven toe smaller maken) van onder naar boven snijden. Op die manier wordt vermeden dat het afgesneden materiaal in de nog niet bewerkte delen valt en het daarop volgende snijwerk hindert.



De bovenranden van de heg iets afronden, daarna het onderste gedeelte van de heg iets achteruit brengen.

Om nog jonge heggen goed dicht te laten groeien, mag u de nieuwe loten slechts tot op de helft snoeien.

Als de heg reeds de gewenste hoogte heeft bereikt, kunnen jonge loten volledig worden gesnoeid.

Het juiste tijdstip om heggen te snijden:

Loof:	juni en oktober
Naalden:	april en augustus
Snelgroeiend:	vanaf mei om de 6 weken.

*. Gebruiks- en onderhoudsinstructies

Het onderhoud en de reparatie van moderne apparaten en hun voor de veiligheid relevante modules vereisen een gekwalificeerde vakopleiding en een van speciale gereedschappen en testapparaten voorziene werkplaats. De fabrikant adviseert daarom alle niet in deze handleiding beschreven werkzaamheden altijd door een vakwerkplaats te laten uitvoeren. De vakman beschikt over de vereiste scholing, ervaring en uitrusting, om u de telkens goedkoopste oplossing te kunnen aanbieden. Hij helpt u met raad en daad verder.

1.1 Snijmes

Voor u de heg snijdt of na het reinigen het schone snijmes behandelen met een onderhouds- en verzorgingsolie. Wij bevelen de "SOLO onderhouds- en verzorgingsolie" aan.

Opgelet: geen vet gebruiken!

Om het snijmes te reinigen nadat u de heg heeft gesneden, gebruikt u bij voorkeur "SOLO Universal - ketting-/zaagreiniger". Na

een korte inwerktijd zijn de resten van plantensap die aan het mes vastgekoekt zijn, week en opgelost. U kunt ze daarna gemakkelijk met een doek afvegen.

Het snijmes moet met korte intervallen en bij duidelijke onregelmatigheden of verstoppingen ter hoogte van het snijwerktuig of de bescherming worden gecontroleerd. Daartoe moet de motor uitgeschakeld zijn en moet het snijmes stilstaan. Alle snijmateriaal, kreupel hout e.d. van het snijmes verwijderen. Stompe of beschadigde werktuigen ook bij de allerkleinste scheurtjes onmiddellijk in de werkplaats laten slijpen of vervangen.

Het snijmes regelmatig in de werkplaats laten slijpen. Daarbij moeten, na de demontage van het mes, de geleidingsgroeven absoluut worden gereinigd.

1.2 Stilleleggen en opbergen

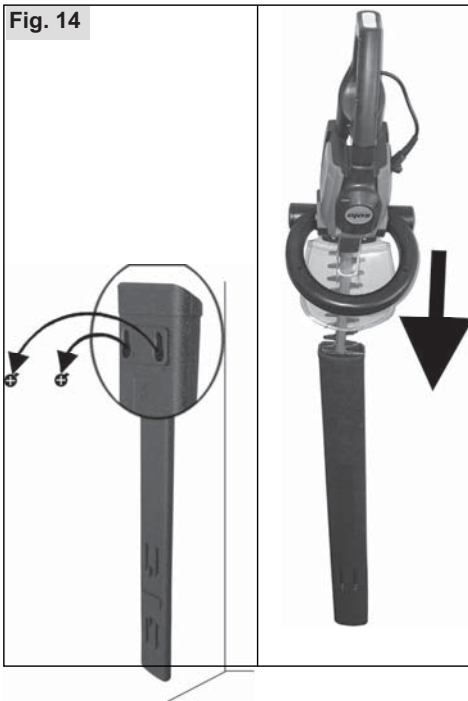
Bewaar de machine bij voorkeur op een droge en veilige plaats. Er mogen geen open vuren of dergelijke in de omgeving voorkomen. Onbevoegd gebruik – met name door kinderen – moet worden vermeden.

Voor reinigingswerken moet de motor altijd worden uitgeschakeld en moet de netstekker worden afgetrokken



Spuit de machine nooit nat af.

- Met een handborstel alle resten van snijmateriaal verwijderen uit het snijgedeelte.
- Om de volledige machine te reinigen, enkel een droge of licht vochtige doek gebruiken. Geen reinigingsproducten met oplosmiddelen of bijtende reinigingsmiddelen gebruiken. Voor de aansluiting op het stroomnet mag er op en in de motorbehuizing in geen geval vocht aanwezig zijn.
- Het snijmes reinigen en onderhouden. Onze aanbeveling: met "SOLO Universal - ketting-/zaagreiniger" (SOLO Universal - „SOLO onderhouds- en reinigingsmiddel“ behandelen. Geen vet gebruiken!



De mesbescherming (11) kan op een stevige muur worden gemonteerd, waarna de heggenschaar veilig kan worden opgeborgen.

7. Garantie

SOLO garandeert een perfecte kwaliteit en neemt de kosten op zich voor verbetering achteraf door het vervangen van defecte onderdelen in het geval van materiaal- of fabricagefouten die binnen de garantieperiode na de dag van de verkoop optreden. Let erop dat in sommige landen specifieke garantievoorwaarden gelden. Informeer bij twijfel bij uw verkoper. Hij is als verkoper van het product verantwoordelijk voor de garantie.

Wij vragen uw begrip ervoor dat voor de volgende schadeoorzaken geen garantie kan worden geaccepteerd:

- Het niet opvolgen van de handleiding.
- Het niet uitvoeren van de vereiste onderhouds- en reinigingswerkzaamheden.
- Slijtage door normaal verbruik.
- Gebruik van niet-toegestane gereedschappen en maaivoorzieningen.
- Gebruik van geweld, ondeskundige behandeling, misbruik of ongeluk.
- Schade door oververhitting wegens vervuiling in de ventilatorbehuizing.
- Ingrepen door ondeskundige personen of ondeskundige pogingen tot reparatie.
- Gebruik van ongeschikte reserveonderdelen of niet-originele SOLO-onderdelen, voor zover deze de schade veroorzaken.
- Schade die te herleiden is tot gebruiksomstandigheden uit het verhuurbedrijf.

Reinigings-, onderhouds- en instelwerkzaamheden worden niet erkend voor garantievergoeding.

Alle garantiwerkzaamheden dienen door een SOLO-vakhandelaar te worden uitgevoerd.

Country	Company	Telephone	Fax
A	AL-KO KOBER Ges.m.b.H.	(+43)3578/2515-100	(+43)3578/2515-31
AUS	AL-KO INTERNATIONAL Pty. Ltd.	(+61)3/9767-3700	(+61)3/9767-3799
B / L	Eurogarden NV	(+32)16/805427	(+32)16/805425
BG	Valerii S&M Group SJ	(+359)2 942 34 02	(+359)2 942 34 10
CH	AL-KO KOBER AG	(+41)56/418-31 53	(+41)56/4183160
CZ	AL-KO KOBER Spol. S.R.O.	(+420)3 82 / 21 03 81	(+420)3 82 / 21 27 82
D	AL-KO GERÄTE GmbH	(+49)8221/203-0	(+49)8221/97-8199
DK	AL-KO GINGE A/S	(+45)98 82 10 00	(+45)98 82 54 54
EST/LT/LV	SIA AL-KO KOBER	(+371)67/627-326	((+371)67/807-018
F	AL-KO S.A.S.	(+33)3/8576-3500	(+33)3/8576-3581
GB	Rochford Garden Machinery Ltd.	(+44)1963/828050	(+44)1963/828052
H	AL-KO KFT	(+36)29/5370-50	(+36)29/5370-51
HR	Brun.ko.-prom d.o.o.	(+385)1 3096 567	(+385)1 3096 567
I	AL-KO KOBER GmbH / SRL	(+39)0 39/9 32 9-3 11	(+39)0 39/9 32 9-3 90
IN	AGRO-COMMERCIAL	(+91)3322874206	(+91)3322874139
IQ	Avro Gulistan Com	(+946)750 450 80 64	
IRL	Cyril Johnston & Co. Ltd.	(+44)2890813121	(+44)2890914220
LY	ASHOFAN FOR AGRICULT. ACC.	(+218)512660209	(+218)512660209
MA	BADRA Sarl	(+212)022447128	(+212)022447130
MK	Techno Geneks	(+389)2 2551801	(+389)2 2520175
N	AL-KO GINGE A/S	(+47)64/86-2550	(+47)64/86-2554
NL	O.DE LEEUW GROENTECHNIEK	(+31)38/444 6160	(+31)38/444 6358
PL	AL-KO KOBER Sp. z.o.o.	(+48)61/816-1925	(+48)61/816-1980
RO	SC PECEF TEHNICA SRL	(+40)344 40 30 30	(+40)244 51 44 86
RUS	OOO AL-KO KOBER	(+7)499/16708-42	(+7)499/96600-00
RUS	ZAO AL-KO St. Petersburg GmbH	(+7)812/446-1084	(+7)812/446-1084
S	GINGE Svenska AB	(+46)31/57-3580	(+46)31/57-5620
SK	AL-KO KOBER Slovakia Spol. S.R.O.	(+421)2/4564-8267	(+421)2/4564-8117
SLO	Darko Opara s.p.	(+386)1 722 58 50	(+386)1 722 58 51
SRB	Agromarket d.o.o.	(+381)34 308 000	(+381)34 308 16
TR	ZIMAS A.S.	(+90)232 4580586	(+90)232 4572697
UA	TOV AL-KO KOBER	(+380)44/392-07-08	(+380)44/392-07-09